

# CORPS DE FILTRE MULTIPOCHES SÉRIE PO31 KXS



- Couvercle à ouverture rapide avec boulons basculants
- Levage du couvercle par une potence
- Vidange totale par le fond
- Connexions : brides point bleu
- Peut recevoir 4, 6, 8, 10 ou 12 poches standards – Taille 20



## ✓ Conditions de service

**Pression** : 6 bar maxi à 100°C  
**Marquage ATEX** : sur demande

## ✓ Matériaux

**Matière** : Acier inoxydable 316L (parties en contact avec le fluide)  
**Joint** : Nitrile en première monte (Viton, FEP/Viton ou EPDM disponibles en rechange. Voir « Kit de joints de rechange »)

## ✓ Options

Peut recevoir un **Dispositif anti-retour**, un **Système magnétique** ou un **Réducteur de volume** (fiche FTQ/1PO/04/B) ou un panier sur demande

Support de poche W pour accueillir des poches à géométrie W

## ✓ Débit maximum conseillé en M<sup>3</sup>/H

Codification	Nombre de poches	Débit en m <sup>3</sup> /h
VPO4PO31KXA6E	4	140
VPO6PO31KXA6E	6	210
VPO8PO31KXA6E	8	280
VPO10PO31KXA6E	10	350
VPO12PO31KXA6E	12	420

Débit conseillé pour une perte de charge de 0,150 bar  
Viscosité équivalente à celle de l'eau

## ✓ Dimensions et raccords

Modèle	A (mm)	B (mm)	C (mm)	D (mm)	E (mm)	F (mm)	G (mm)	øH/J (mm)	Poids (KG)	Vol (L)	Entrée / Sortie (E) (S)	Event (V)	Purge (P)
4 PO 31 KXS	630	760	200	250	1830	405	430	600	190	290	DN150 PN10*	Ø1"2" BSP Fem	Ø1"1/2 BSP Mâle
6 PO 31 KXS	730				1945	465	455	650	200	340	DN200 PN10*		
8 PO 31 KXS	810	770	275	220	2120	550	540	800	250	550	DN250 PN10*		
10 PO 31 KXS	950	810	290	250	2330	600	590	900	375	760	DN250 PN10*		
12 PO 31 KXS	1100	740	350	280	2435	750	665	1050	450	950	DN300 PN10*		

\*Brides Point Bleu

## ✓ Géométrie de la poche

Poche **standard U**

Poche **W** : surface augmentée de 45%, permettant de filtrer de plus gros débits ou d'améliorer la durée de vie de la poche

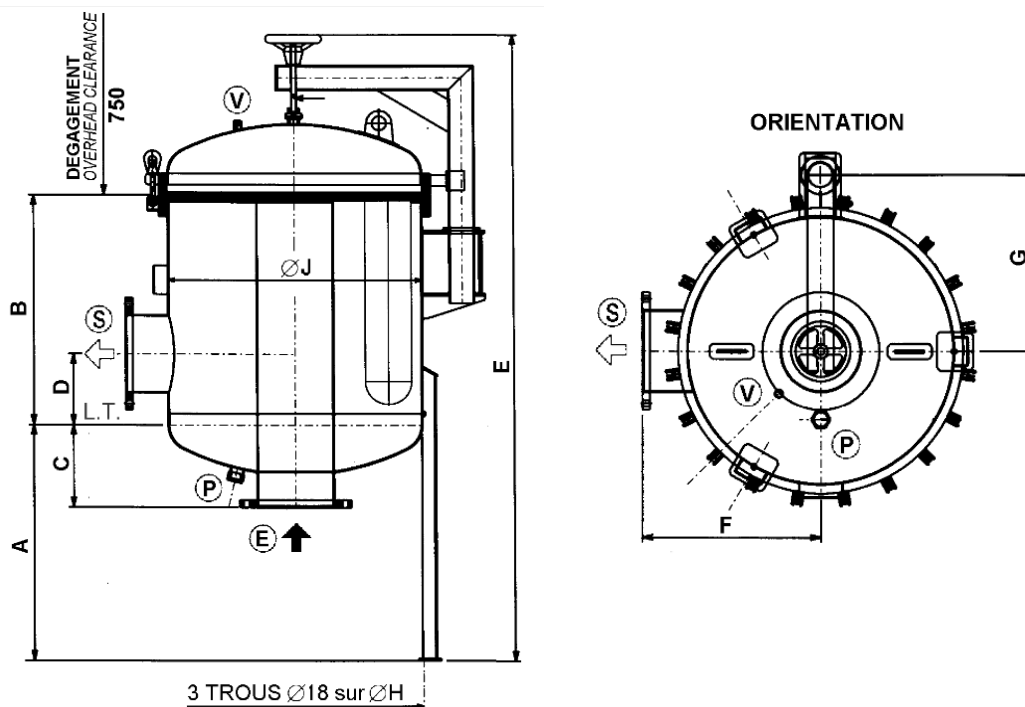
Large choix de poches en **Feutre**, **Monofilament** ou **Feutre HP**, à anneau torique ou moulé « AMP » (fiche FTQ/1PO/01/B)

## ✓ Application

**Liquides, Groupe 1 et 2 suivant la DESP 2014/68/UE**

EN TANT QUE FABRICANT, nous sommes en mesure d'adapter les filtres à vos conditions particulières. Notre bureau d'études est à même de concevoir le filtre adapté à votre utilisation.

Fabrication française



KIT DE JOINT DE RECHANGE comprenant : 2 joints de couvercle + 2 joints d'évent				
Modèle	Code Nitrile	Code FEP/Viton	Code Viton	Code EPDM*
4PO	3KIN4PO31KXREC	3KIT4PO31KXREC	3KIV4PO31KXREC	3KIT4PO31KXREC
6PO	3KIN6PO31KXREC	3KIT6PO31KXREC	3KIV6PO31KXREC	3KIT6PO31KXREC
8PO	3KIN8PO31KXREC	3KIT8PO31KXREC	3KIV8PO31KXREC	3KIT8PO31KXREC
10PO	3KIN10PO31KXREC	3KIT10PO31KXREC	3KIV10PO31KXREC	3KIT10PO31KXREC
12PO	3KIN12PO31KXREC	3KIT12PO31KXREC	3KIV12PO31KXREC	3KIT12PO31KXREC

\*Joints EPDM : conformes aux exigences de la FDA

PIECES DE RECHANGE ET ÉLÉMENTS FILTRANTS	
Élément	Code article
Support de poche U pour PO31 KX	3SPPO31S6ED
Support de poche W pour PO31 KX	3SPTPO31S6WSTD
Boulon basculant pour 4PO / 6PO	3BB14115S
Boulon basculant pour 8PO	3BB16120S
Boulon basculant pour 10PO / 12PO	3BB16140s
Appui poche	3DAPOCHES6

## ✓ Système de codification

Gamme	Nombre de poches	Modèle	Support de poche
VPO : Filtres multipoches	4, 6, 8, 10, 12	PO31KXA6E	_ : poches U WS6 : poches W
<i>Exemple : VPO4PO31KXA6EWS6</i>			

Document non contractuel, peut être modifié sans préavis, nous consulter pour vérification.