

COURTS DE FILTRE MULTIPOCHES À OUVERTURE ULTRA RAPIDE SÉRIE PO31C



- **Ouverture / fermeture rapide en moins d'une minute** (après décompression et vidange)
- **Ressorts d'équilibrage du couvercle garantissant une ouverture sans effort**
- **Maintenance et nettoyage facilités par une hauteur réduite permettant l'accès au plan de joint**
- **Vidange totale par le fond**
- **Connexions** : brides point bleu
- **Recevant 4, 6, 8, 10 ou 12 poches standards – Taille 20**

✓ Conditions de service

Pression : 6 bar maxi à 100°C
Double sécurité à l'ouverture
Verrouillage du couvercle en position ouverte

✓ Matériaux

Matière : Acier inoxydable 316L (parties en contact avec le fluide)
Joint : Nitrile en première monte (Viton ou EPDM, disponibles en rechange (Voir « Joints de rechange »))
Marquage ATEX : sur demande

✓ Options

Peut recevoir un **Système magnétique** ou un **Réducteur de volume** (fiche FTQ/1PO/04/B p. 29) ou un **panier** sur demande

Peut recevoir des **cartouches grande capacité**
Support de poche W pour accueillir des poches à géométrie W

✓ Débit maximum conseillé en M³/H

Codification	Nombre de poches	Débit en m ³ /h
4PO4PO31C	4	100
4PO6PO31C	6	210
4PO8PO31C	8	280
4PO10PO31C	10	350
4PO12PO31C	12	420

✓ Géométrie de la poche

Poche **standard U**

Poche **W** : surface augmentée de 45%, permettant de filtrer de plus gros débits ou d'améliorer la durée de vie de la poche

Large choix de poches en Feutre, Monofilament ou Feutre HP, à anneau torique ou moulé « AMP » (fiche FTQ/1PO/01/B p. 22 à 26)

✓ Application

Liquides, Groupe 1 et 2 suivant la DESP 2014/68/UE

EN TANT QUE FABRICANT, nous sommes en mesure d'adapter les filtres à vos conditions particulières. Notre bureau d'études est à même de concevoir le filtre adapté à votre utilisation.

Fabrication française

Débit conseillé pour une perte de charge de 0,150 bar
Viscosité équivalente à celle de l'eau

Document non contractuel, peut être modifié sans préavis, nous consulter pour vérification.

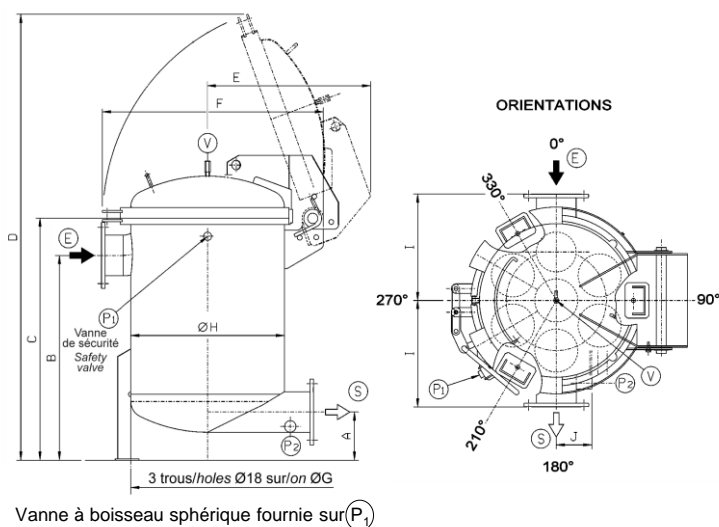


Retrouvez notre actualité sur www.pemflow.com

✓ Dimensions et raccords

Modèle	A (mm)	B (mm)	C (mm)	D (mm)	E (mm)	F (mm)	G/H (mm)	I (mm)	Poids (KG)	Vol (L)	Entrée / Sortie (E) (S)	Event (V)	Purge (P ₁)	Purge (P ₂)
4PO31C	200	850	1005	1761	645	905	550	400	170	200	DN100 PN10*	Ø3/8" BSP Fem	1" Vanne BW	1 1/2" Lisse BW
6PO31C				1851	690	999	650	450	240	310	DN150 PN10*			
8PO31C		800		1992	765	1150	800	550	260	480	DN200 PN10*			
10PO31C	300	925	1183	2316	845	1305	950	600	375	735	DN250 PN10*			
12PO31C									380					

*Brides Point Bleu



JOINT DE RECHANGE du couvercle			
Modèle	Code Nitrile	Code Viton	Code EPDM*
4PO	2JCPRDLC4PON	2JCPRDLC4POV	2JCPRDLC4POEFDA
6PO	2JCPRDLC6PON	2JCPRDLC6POV	2JCPRDLC6POEFDA
8PO	2JCPRDLC8PON	2JCPRDLC8POV	2JCPRDLC8POEFDA
10PO	2JCPRDLC10PN	2JCPRDLC10PV	2JCPRDLC10POEFDA
12PO			

*Joints EPDM : conformes aux exigences de la FDA

PIECES DE RECHANGE ET ÉLÉMENTS FILTRANTS	
Élément	Code article
Support de poche U pour PO31C	3SPPO31S6ED
Support de poche W pour PO31C	3SPTPO31S6WSTD
Appui poche	3DAPOCHES6MPCLAMP

✓ Système de codification

Gamme	Nombre de poches	Modèle	Support de poche
4PO : Filtre multipoches	4, 6, 8, 10, 12	PO31C	_ : poches U WS6 : poches W
Exemple : 4PO4PO31CWS6			