

# CORPS DE FILTRE MULTIPOCHES A OUVERTURE RAPIDE

## SERIE PO31C



### CORPS DE FILTRE MULTIPOCHES

- ▶ Recevant 4, 6, 8, 10 ou 12 poches standards - Taille 20

### GEOMETRIE DE LA POCHE

- ▶ Poche standard U
- ▶ Poche W : surface augmentée de 45%, permettant de filtrer de plus gros débits ou d'améliorer la durée de vie de la poche
- ▶ Large choix de poches en Feutre, Monofilament ou Feutre HP, à anneau torique ou moulé «AMP» (fiche FTQ/1PO/01/A p. 22 à 26)

### DESCRIPTION

- ▶ **Ouverture/fermeture rapide en moins d'une minute** (après décompression et vidange)
- ▶ Ressorts d'équilibrage du couvercle garantissant une ouverture sans effort
- ▶ Maintenance et nettoyage facilités par une hauteur réduite permettant l'accès au plan de joint
- ▶ Vidange totale par le fond
- ▶ **Matière:** Acier inoxydable 316L (parties en contact avec le fluide)
- ▶ **Joint:** Nitrile en première monte (Viton ou EPDM disponibles en rechange. Voir «Joints de rechange»)
- ▶ **Connexions:** brides point bleu
- ▶ **Sécurité**
  - ▶ Double sécurité à l'ouverture
  - ▶ Verrouillage du couvercle en position ouverte
- ▶ **Conditions de service**  
Pression : 6 bar maxi à 100°C
- ▶ **Marquage ATEX:** sur demande

### OPTIONS

- ▶ Peut recevoir un Système magnétique ou un Réducteur de volume (fiche FTQ/1PO/04/A p. 29) ou un panier sur demande
- ▶ Peut recevoir des cartouches grande capacité
- ▶ Support de poche W pour accueillir des poches à géométrie W

**APPLICATION :** Liquides, Groupe 1 et 2 suivant la DESP 2014/68/UE

### DEBIT MAXIMUM CONSEILLE EN M<sup>3</sup>/H

Codification	Nbr de poches	Débit en m <sup>3</sup> /h
4PO4PO31C	4	100
4PO6PO31C	6	210
4PO8PO31C	8	280
4PO10PO31C	10	350
4PO12PO31C	12	420

Débit conseillé pour une perte de charge de 0.150 bar  
Viscosité équivalente à celle de l'eau.

### SYSTEME DE CODIFICATION

4PO Filtre multipoches	4 Nbr de poches 4, 6, 8, 10, 12	PO31 C Modèle PO31C	WS6 Support de poche : poches U WS6 : poches W
---------------------------	---------------------------------------	------------------------	---

**EN TANT QUE FABRICANT**, nous sommes en mesure d'adapter les filtres à vos conditions particulières. Notre Bureau d'Etudes est à même de concevoir le filtre adapté à votre utilisation.



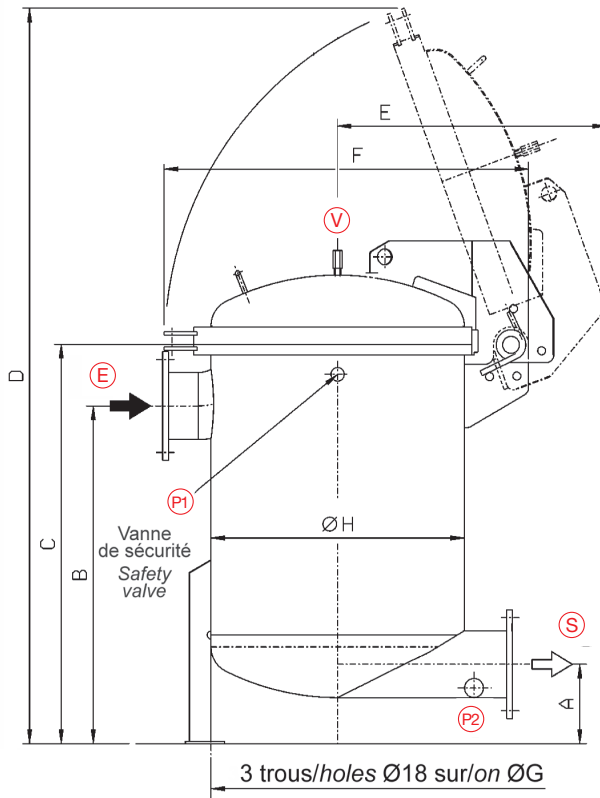
# CORPS DE FILTRE MULTIPOCHES A OUVERTURE RAPIDE

## SERIE PO31C

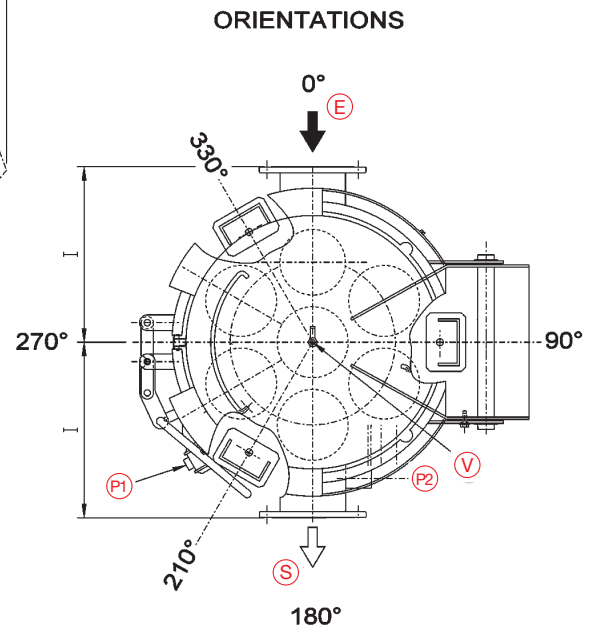
### DIMENSIONS ET RACCORDEMENTS

Modèle	A (mm)	B (mm)	C (mm)	D (mm)	E (mm)	F (mm)	G/H (mm)	I (mm)	Poids (kg)	Vol (L)	Entrée / Sortie (E) (S)	Event (V)	Purge (P1)	Purge (P2)
4 PO 31 C	200	850	1005	1761	645	905	550	400	170	200	DN100 PN10*	Ø3/8" BSP Fem	1" Vanne BW	1"1/2 Lisse BW
6 PO 31 C				1851	690	999	650	450	240	310	DN150 PN10*			
8 PO 31 C				1992	765	1150	800	550	260	480	DN200 PN10*			
10 PO 31 C	300	925	1183	2316	845	1305	950	600	375	735	DN250 PN10*			
12 PO 31 C									380					

\* Brides Point Bleu



Vanne à boisseau sphérique fournie sur (P1)



JOINT DE RECHANGE du couvercle			
Modèle	Code Nitrile	Code Viton	Code EPDM *
4 PO	2JCPRDL C4PON	2JCPRDL C4POV	2JCPRDL C4POEFDA
6 PO	2JCPRDL C6PON	2JCPRDL C6POV	2JCPRDL C6POEFDA
8 PO	2JCPRDL C8PON	2JCPRDL C8POV	2JCPRDL C8POEFDA
10 PO	2JCPRDL C10PN	2JCPRDL C10PV	2JCPRDL C10POEFDA
12 PO			

\* Joints EPDM: conformes aux exigences de la FDA

PIECES DE RECHANGE ET ELEMENTS FILTRANTS	
Élément	Code article
Support de poche U pour PO31C	3SPPO31S6ED
Support de poche W pour PO31C	3SPTPP031S6WSTD
Appui poche	3DAPOCHES6MPCLAMP