

CORPS DE FILTRE MONOPOCHE SÉRIE RAFALE



- Fermeture rapide par collier de serrage
- Filtre grande capacité
- Connexions : brides point bleu
- Finition : polissage d'aspect
- Filtre à équiper d'une poche – taille 30 ou 40



✓ Conditions de service

Pression : 6 bar maxi à 60°C
Marquage ATEX : sur demande

✓ Matériaux

Matière : Acier inoxydable 316L (parties en contact avec le fluide)
Joint : Nitrile en première monte (Viton ou EPDM, disponibles en rechange. Voir « Kit de joints de rechange »)

✓ Options

Peut recevoir un Dispositif anti-retour, un Système magnétique ou un Réducteur de volume (fiche FTQ/1PO/04/A p. 29) ou un panier sur demande
Support de poche W pour accueillir des poches à géométrie W

✓ Géométrie de la poche

Poche **standard U**
Poche **W** : surface augmentée de 45%, permettant de filtrer de plus gros débits ou d'améliorer la durée de vie de la poche

Large choix de poches en Feutre, Monofilament ou Feutre HP, à anneau torique ou moulé «AMP» (fiche FTQ/1PO/01/B p. 22 à 26)

✓ Application

Liquides, Groupe 1 et 2 suivant la DESP 2014/68/UE

✓ Débit maximum conseillé en M³/H

Code article	Taille poche	Débit
VRAFALE1S6	30 Ø260mm LG 860mm	50
VRAFALE2S6	40 Ø260mm LG 1070mm	70

Débit conseillé pour une perte de charge de 0,150 bar
Viscosité équivalente à celle de l'eau

- Filtre poche feutre de 1 à 100 µm
- Filtre poche monofilament de 5 à 1000 µm

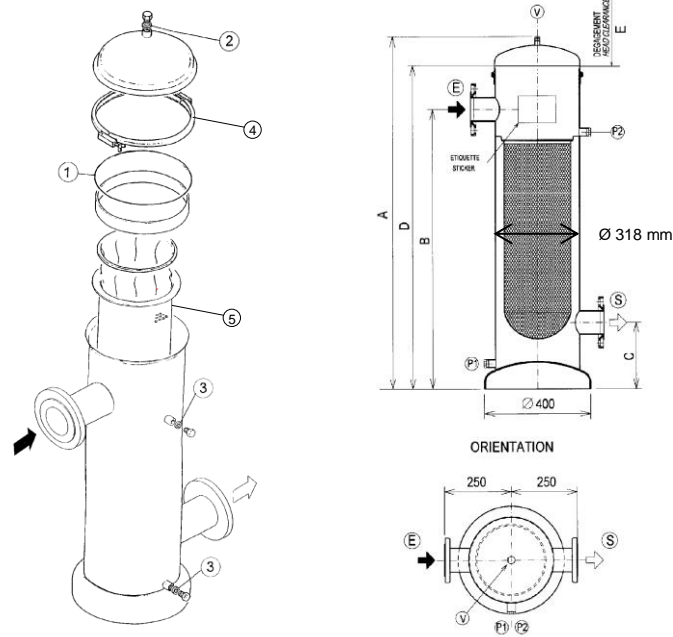
EN TANT QUE FABRICANT, nous sommes en mesure d'adapter les filtres à vos conditions particulières. Notre bureau d'études est à même de concevoir le filtre adapté à votre utilisation.

Fabrication française

✓ Dimensions et raccords

Modèle	A (mm)	B (mm)	C (mm)	D (mm)	E (mm)	Poids (KG)	Vol (L)	Entrée / Sortie (E) (S)	Event (V)	Purge (P ₁ P ₂)
RAFALE I	1320	1050	250	1200	800	41	90	DN80 PN10*	Ø3/8" BSP	Ø3/4" BSP
RAFALE II	1580	1300		1460	1100	46	110	DN100 PN10*	Femelle	Femelle

*Bride point bleu



KIT DE JOINTS DE RECHANGE comprenant : (1) 2 joints de couvercle + (2) 1 joints d'évent + (3) 2 joints de purge	
Matière	Code article
Nitrile	3KINRAFALEREC
Viton	3KIVRAFALEREC
EPDM*	3KIERAFALEWREC

*Joints EPDM : conformes aux exigences de la FDA, ACS et 1935/2004 EU

PIECES DE RECHANGE ET ÉLÉMENTS FILTRANTS	
Élément	Code article
(4) Collier de serrage	2CS30CDFS4
(5) Support de poche U pour RAFALE 1	3SPTPRAFALE1S6
(5) Support de poche U pour RAFALE 2	3SPTPRAFALE2S6

✓ Système de codification

Gamme	Taille poche	Matière
VRAFALE : Filtre à poche	1 : taille 30 2 : taille 40	S6 : inox 316L
Exemple : VRAFALE1S6		

Document non contractuel, peut être modifié sans préavis, nous consulter pour vérification.