

# CORPS DE FILTRE À POCHES SÉRIE 2PO



- Couvercle à ouverture rapide avec boulons basculants
- Vidange totale par le fond
- Connexions : brides point bleu
- Finition : polissage d'aspect
- Pieds ajustables
- Filtre à équiper de deux poches – taille 20

## ✓ Conditions de service

**Pression** : 10 bar maxi à 100°C  
**Marquage ATEX** : sur demande

EN TANT QUE FABRICANT, nous sommes en mesure d'adapter les filtres à vos conditions particulières. Notre bureau d'études est à même de concevoir le filtre adapté à votre utilisation.

Fabrication française

## ✓ Matériaux

**Matière** : Acier inoxydable 316L (parties en contact avec le fluide)  
**Joint** : Nitrile en première monte (Viton, FEP/Viton ou EPDM, disponibles en rechange. Voir « Kit de joints de rechange »)

## ✓ Options

Peut recevoir un Dispositif anti-retour, un Système magnétique ou un Réducteur de volume (fiche FTQ/1PO/04/B) ou un panier sur demande

## ✓ Géométrie de la poche

Poche **standard U**  
Poche **W** : surface augmentée de 45%, permettant de filtrer de plus gros débits ou d'améliorer la durée de vie de la poche

Large choix de poches en Feutre, Monofilament ou Feutre HP, à anneau torique ou moulé «AMP» (fiche FTQ/1PO/01/B)

## ✓ Application

Liquides, Groupe 1 et 2 suivant la DESP 2014/68/UE

## ✓ Débit maximum conseillé en M<sup>3</sup>/H

Code article	Taille poche	Débit
VPO2PO31E	<b>20</b> Ø180mm LG 820mm	60
VPO2PO31EWS6	<b>20W</b> Ø180mm LG 820mm	90

Débit conseillé pour une perte de charge de 0,150 bar  
Viscosité équivalente à celle de l'eau

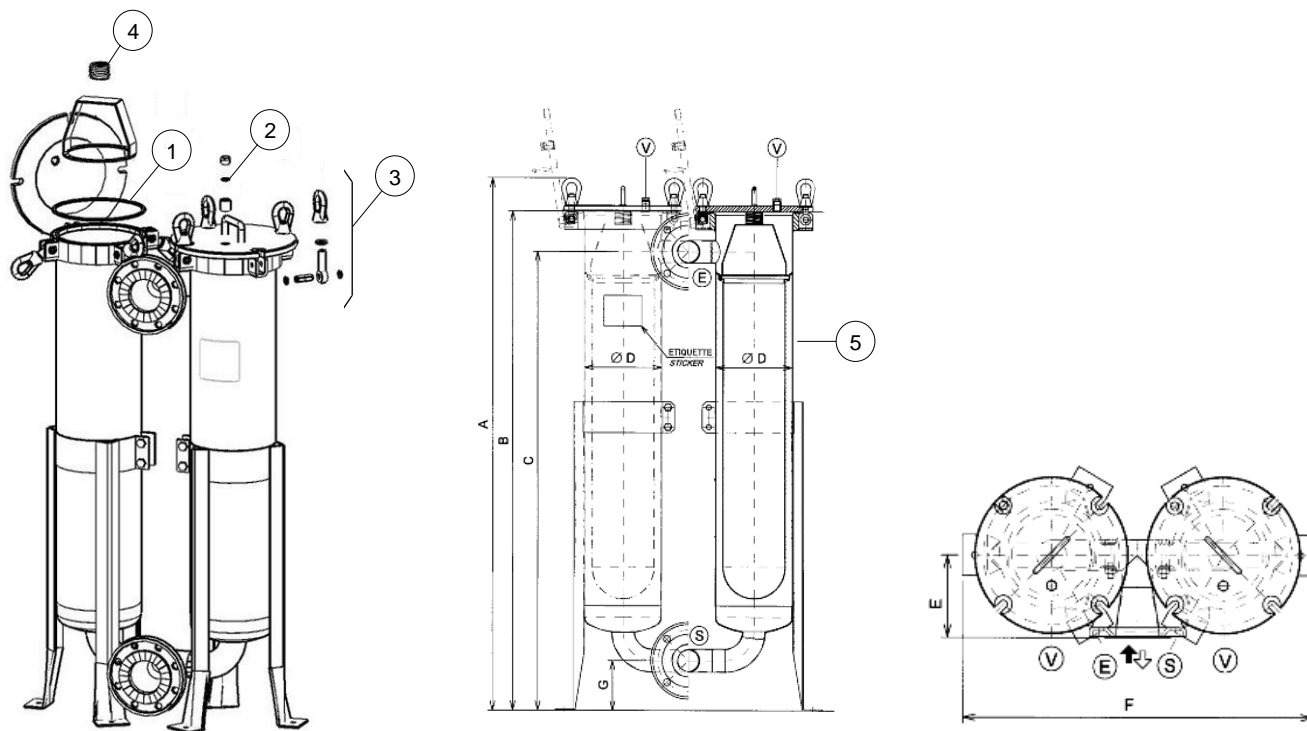
- Filtre poche feutre de 1 à 100 µm
- Filtre poche monofilament de 5 à 1000 µm



## ✓ Dimensions et raccords

Modèle	A (mm)	B (mm)	C (mm)	D (mm)	E (mm)	F (mm)	G (mm)	Poids (KG)	Vol (L)	Entrée / Sortie (E) (S)	Event (V)
2PO31	1280	1195	1090	204	163	705	130	110	70	DN80 PN10*	Ø3/8" BSP
2PO31 W					239					DN100 PN10*	Femelle

\*brides point bleu



KIT DE JOINTS DE RECHANGE comprenant : (1) 4 joints de couvercle + (2) 2 joints d'évent	
Matière	Code article
Nitrile	3KIN2PO31SREC
Viton	3KIV2PO31SREC
EPDM*	3KIE2PO31SWREC
FEP/Viton	3KIT2PO31SREC

\*Joints EPDM : conformes aux exigences de la FDA, ACS et 1935/2004 EU

PIECES DE RECHANGE	
Élément	Code article
(5) Support de poche U standard	3SPPO31S6ED
Support de poche W	3SPTPO31S6WSTD
(3) Boulon basculant	3BB14L65S
(5) Appui poche	3DAPO18S6181

## ✓ Système de codification

Gamme	Modèle	Support de poche
VPO : Filtre à poche	2PO31	E : poche U EWS6 : poche W
<b>Exemple : VPO2PO31E</b>		

Document non contractuel, peut être modifié sans préavis, nous consulter pour vérification.