

# CORPS DE FILTRE MONOPOCHE

## SERIE PO18-31



### FILTRE A EQUIPER DE

- ▶ Une poche - Taille 10 ou 20

### GEOMETRIE DE LA POCHE

- ▶ Poche standard U
- ▶ Poche W : surface augmentée de 45%, permettant de filtrer de plus gros débits ou d'améliorer la durée de vie de la poche
- ▶ Large choix de poches en Feutre, Monofilament ou Feutre HP, à anneau torique ou moulé «AMP» (fiche FTQ/1PO/01/A p. 22 à 26)

### DESCRIPTION

- ▶ Couvercle à ouverture rapide avec boulons basculants
- ▶ Vidange totale par le fond
- ▶ Pieds ajustables
- ▶ **Matière:** Acier inoxydable 316L (parties en contact avec le fluide)
- ▶ **Joint:** Nitrile en première monte (Viton, FEP/Viton ou EPDM disponibles en rechange. Voir «Kit de Joints de rechange»)
- ▶ **Connexions:** filetées gaz
- ▶ **Finition:** polissage d'aspect
- ▶ **Conditions de service :**  
Pression : 10 bar maxi à 100°C
- ▶ **Marquage ATEX:** sur demande

### OPTIONS

Peut recevoir un Dispositif anti-retour, un Système magnétique ou un Réducteur de volume (fiche FTQ/1PO/04/A p. 29) ou un panier sur demande

**APPLICATION :** Liquides, Groupe 1 et 2 suivant la DESP 2014/68/UE

### DEBIT MAXIMUM CONSEILLE EN M<sup>3</sup>/H

Codification	Taille poche	Débit
VPOPO18E	<b>10</b> Ø180mm LG 450mm	20
VPOPO31E	<b>20</b> Ø180mm LG 820mm	30
VPOPO31EW3G	<b>20W</b> Ø180mm LG 820mm	45

Débit conseillé pour une perte de charge de 0,150 bar

Viscosité équivalente à celle de l'eau

- Filtre poche feutre de 1 à 100 µm
- Filtre poche monofilament de 5 à 1000 µm

### SYSTEME DE CODIFICATION

VPO Filtre à poche	PO31E Modèle	W3G Support de Poche
	PO18E PO31E	_ : poche U W3G : poche W

**EN TANT QUE FABRICANT**, nous sommes en mesure d'adapter les filtres à vos conditions particulières. Notre Bureau d'Etudes est à même de concevoir le filtre adapté à votre utilisation.

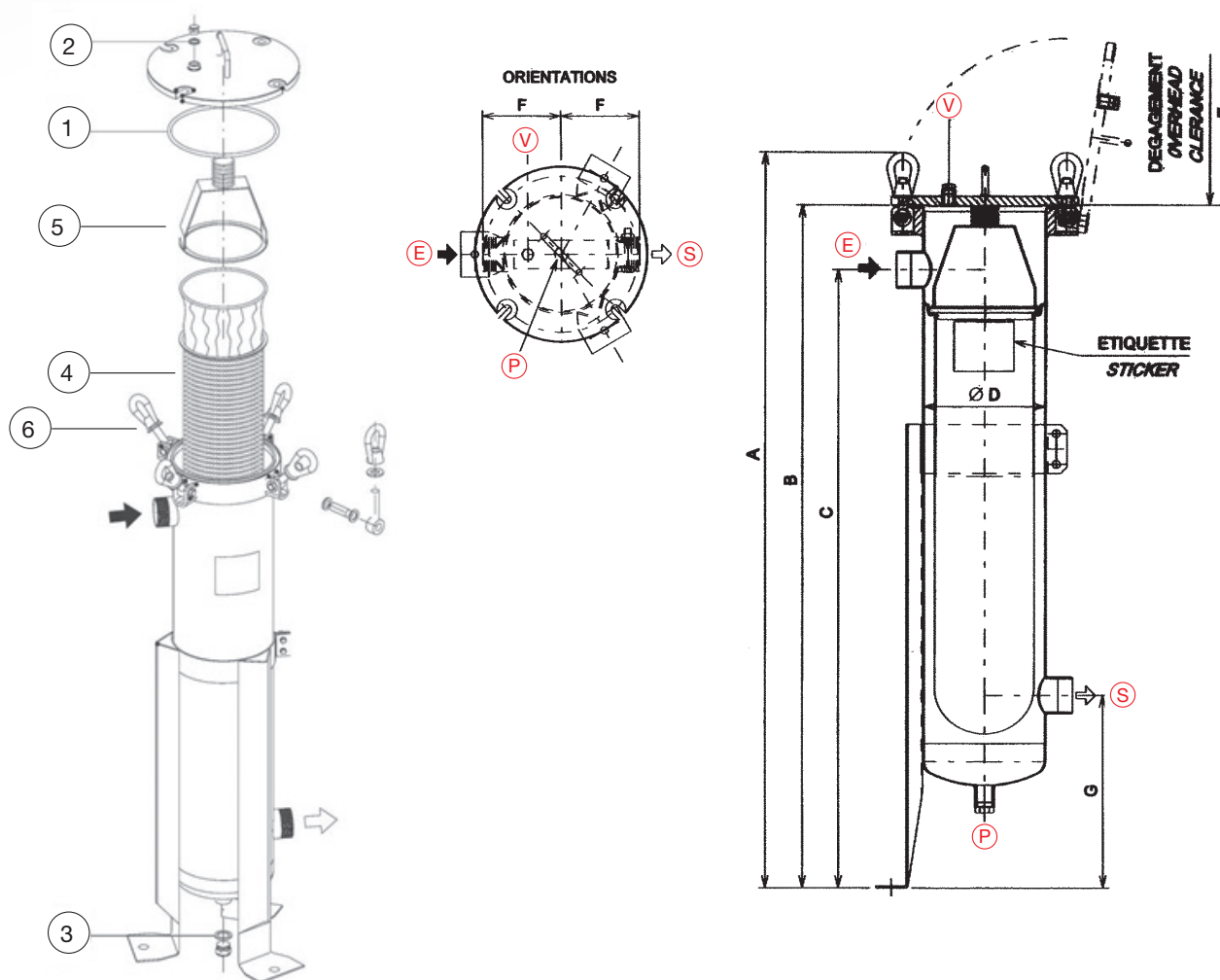


# CORPS DE FILTRE MONOPOCHE

SERIE PO18-31

## DIMENSIONS ET RACCORDEMENTS

Modèle	A (mm)	B (mm)	C (mm)	D (mm)	E (mm)	F (mm)	G (mm)	Poids (kg)	Vol (L)	Entrée / Sortie (E) (S)	Event (V)	Purge (P)
PO18	980	895	790	204	500	140	383	25	24	Ø2" BSP Mâle	Ø3/8" BSP Fem	Ø3/4" BSP Fem
PO31	1200	1115	800		140	273	31	35				
PO31W	1220	1135	150		273	31	35	Ø3" BSP Mâle				



**KIT DE JOINTS DE RECHANGE** comprenant :  
 2 joints de couvercle ① + 1 joint d'évent ②  
 + 1 joint de purge ③

Matière	Code article
Nitrile	3KINPO18-31SREC
Viton	3KIVPO18-31SREC
FEP/Viton	3KITPO18-31SREC
EPDM *	3KIEPO18-31SWREC

\* Joints EPDM: conformes aux exigences de la FDA, ACS et 1935/2004 EU

### PIECES DE RECHANGE

Élément	Code article
④ Support de poche U pour PO18	3SPPO18S6E
Support de poche U pour PO31	3SPPO31S6ED
Support de poche W pour PO31	3SPTPO31S6WSTD
⑤ Appui poche	3DAPO18S6181
⑥ Boulon basculant	3BB14L65C