

CORPS DE FILTRE MONOPOCHE

SÉRIE PO18-31



- Filtre à équiper d'une poche – taille 10 ou 20
- Couvercle à ouverture rapide avec boulons basculants
- Vidange totale par le fond
- Connexions : filetées gaz
- Finition : polissage d'aspect
- Pieds ajustables

✓ Conditions de service

Pression : 10 bar maxi à 100°C
Marquage ATEX : sur demande

✓ Matériaux

Matière : Acier inoxydable 316L (parties en contact avec le fluide)
Joint : Nitrile en première monte (Viton, FEP/Viton ou EPDM, disponibles en rechange. Voir « Kit de joints de rechange »)

✓ Options

Peut recevoir un Dispositif anti-retour, un Système magnétique ou un Réducteur de volume (fiche FTQ/1PO/04/B) ou un panier sur demande

✓ Géométrie de la poche

Poche **standard U**

Poche **W** : surface augmentée de 45%, permettant de filtrer de plus gros débits ou d'améliorer la durée de vie de la poche

Large choix de poches en Feutre, Monofilament ou Feutre HP, à anneau torique ou moulé «AMP» (fiche FTQ/1PO/01/B)

✓ Application

Liquides, Groupe 1 et 2 suivant la DESP 2014/68/UE

EN TANT QUE FABRICANT, nous sommes en mesure d'adapter les filtres à vos conditions particulières. Notre bureau d'études est à même de concevoir le filtre adapté à votre utilisation.

Fabrication française

✓ Débit maximum conseillé en M³/H

Code article	Taille poche	Débit
VPOPO18E	10 Ø180mm LG 450mm	20
VPOPO31E	20 Ø180mm LG 820mm	30
VPOPO31EW3G	20W Ø180mm LG 820mm	45

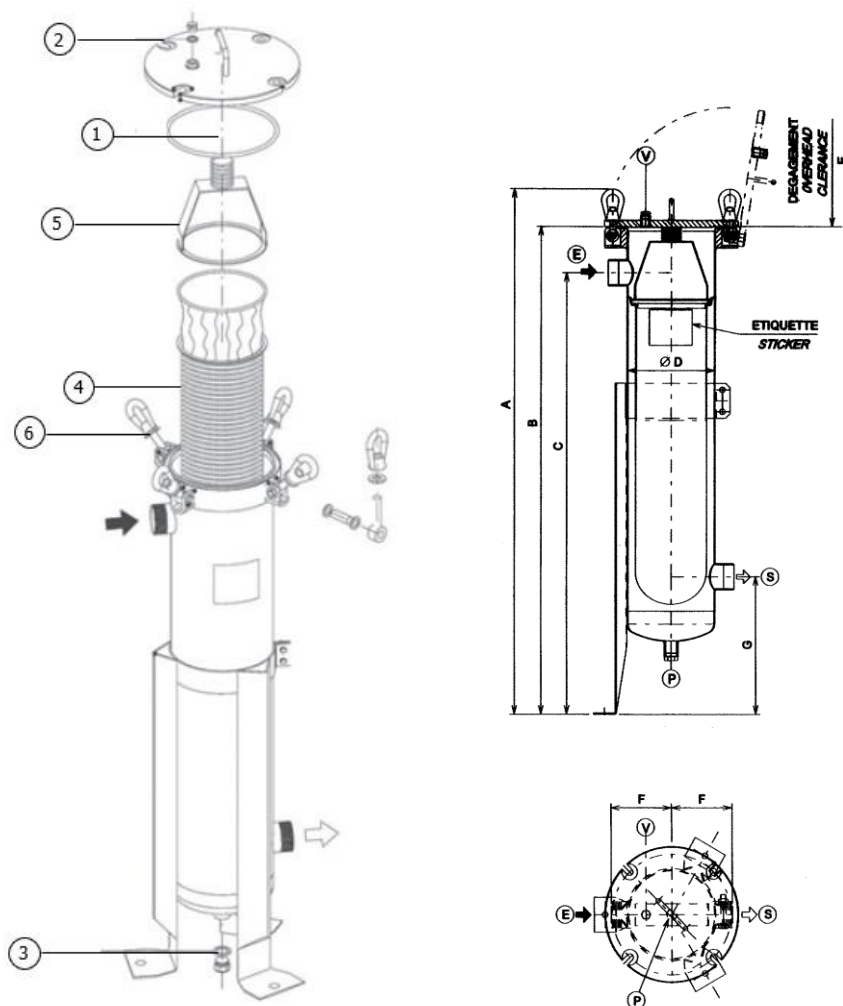
Débit conseillé pour une perte de charge de 0,150 bar
Viscosité équivalente à celle de l'eau

- Filtre poche feutre de 1 à 100 µm
- Filtre poche monofilament de 5 à 1000 µm

✓ Dimensions et raccords

Modèle	A (mm)	B (mm)	C (mm)	D (mm)	E (mm)	F (mm)	G (mm)	Poids (KG)	Vol (L)	Entrée / Sortie (E) (S)	Event (V)	Purge (P)
PO18	980	895	790	204	500	140	383	25	24	Ø2" BSP Mâle	Ø3/8" BSP	Ø3/4" BSP
PO31	1200	1115	1010		800	150	273	31	35			
PO31W	1220	1135			Ø3" BSP Mâle	Femelle	Femelle					





KIT DE JOINTS DE RECHANGE comprenant : (1) 2 joints de couvercle + (2) 1 joint d'évent + (3) 1 joint de purge	
Matière	Code article
Nitrile	3KINPO18-31SREC
Viton	3KIVPO18-31SREC
FEP/Viton	3KITPO18-31SREC
EPDM *	3KIEPO18-31SWREC

*Joints EPDM : conformes aux exigences de la FDA, ACS et 1935/2004 EU

PIECES DE RECHANGE	
Élément	Code article
(4) Support de poche U pour PO18	3SPPO18SED
(4) Support de poche U pour PO31	3SPPO31S6ED
(4) Support de poche W pour PO31	3SPTPO31S6WSTD
(5) Appui poche	3DAPO18S6181
(6) Boulon basculant	3BB14L65S

✓ Système de codification

Gamme	Modèle	Support de poche
VPO : Filtre à poche	PO18E PO31E	_ : poche U W3G : poche W
Exemple : VPOPO31EW3G		

Document non contractuel, peut être modifié sans préavis, nous consulter pour vérification.