

CORPS DE FILTRE MONOPOCHE

Série Polyfilter



- Filtre à équiper d'une poche – Taille 20
- Fermeture à boulon
- Couvercle à ouverture rapide avec boulons basculants
- Vidange totale par le fond
- Pieds ajustables en acier inoxydable disponibles
- Connexions : Brides tournantes, DN50 PN10



✓ Conditions de service

Pression : 5 bar max. à 60°C

✓ Matériaux

Matière : Polypropylène (PPH)

Joint : EPDM (Viton ou Nitrile disponibles. Voir « Kit de joints de rechange »

Marquage ATEX : sur demande

✓ Options

Support de poche W (voir « Pièces de rechange »)

✓ Application

Liquides, Groupe 1 et 2 suivant la DESP 2014/68/UE

✓ Géométrie de la poche

Large choix de poche Feutre, Monofilament ou Feutre HP à anneau torique ou anneau moulé (anneau « AMP ») (Voir Fiche FTQ/1PO/01/B p. 22 à 26)

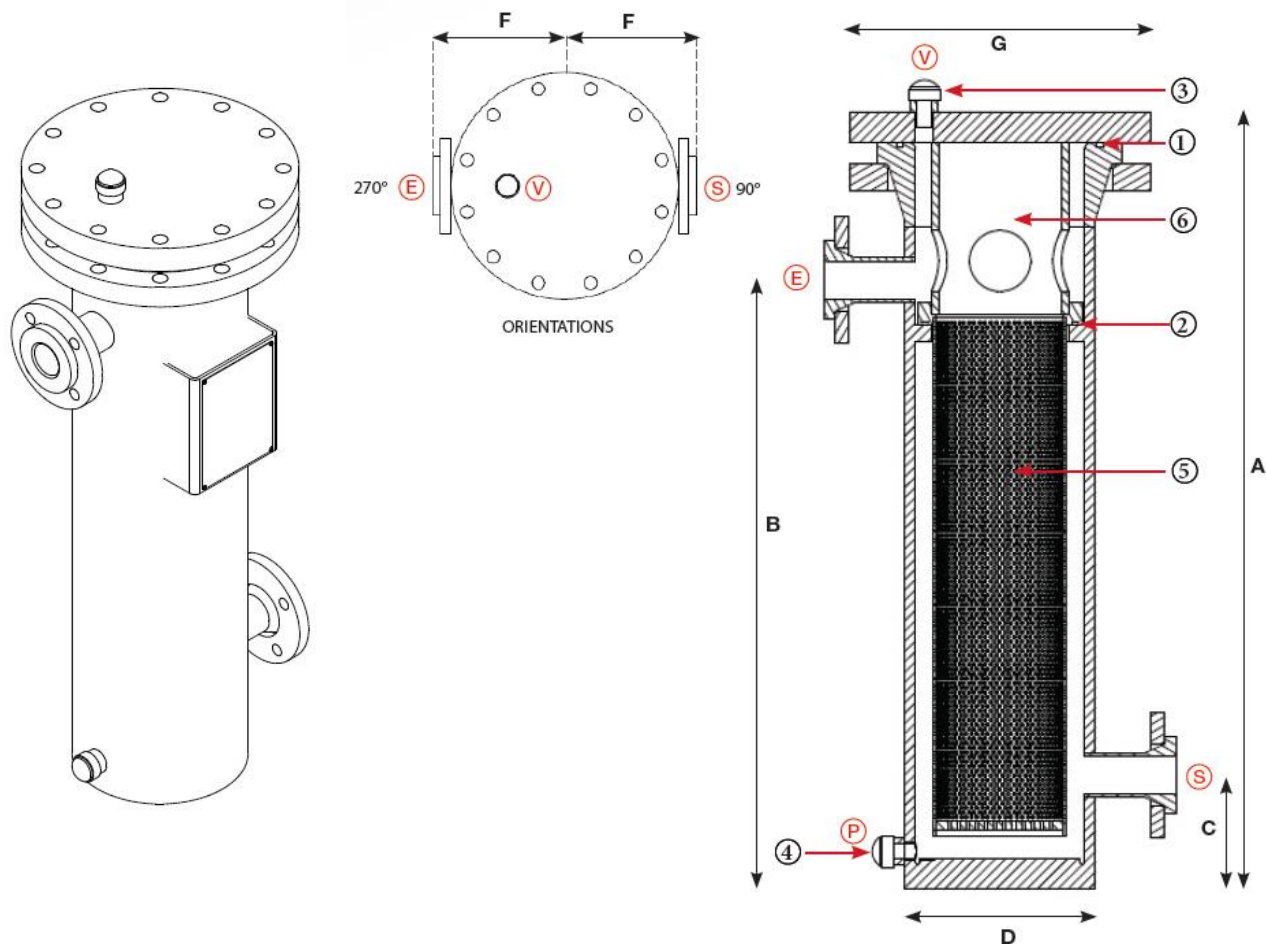
Poches à fond plat recommandées (sur demande)

EN TANT QUE FABRICANT, nous sommes en mesure d'adapter les filtres à vos conditions particulières. Notre bureau d'études est à même de concevoir le filtre adapté à votre utilisation.

Fabrication française

✓ Dimensions et connexions

Modèle	A (mm)	B (mm)	C (mm)	D (mm)	F (mm)	G (mm)	Poids (kg)	Vol (L)	Entrée/Sortie (E) (S)	Event (V)	Purge (P)
VPOPOLY	1020	800	150	250	230	395	35	37	DN50 PN10 (Brides tournantes)	3/4" BSP Fem	3/4" BSP Fem



KIT JOINT DE RECHANGE comprenant : 2 joints de couvercle (1) + 1 joint de panier (2) + 2 joints d'évent (3) + 2 joints de purge (4)

	Code article	Code Viton	Code EPDM
VPOPOLY	3KINPOLYREC	3KIVPOLYREC	3KIEPOLYREC

PIECES DE RECHANGE	
Élément	Code article
Support de poche taille 20 pour Polyfilter	3SPPOLY (5)
Appui poche	3DAPOLY (6)
Pieds ajustables (Acier inox)	3DPPIEDD250

Document non contractuel, peut être modifié sans préavis, nous consulter pour vérification.