

# CORPS DE FILTRE MONOPOCHE

## SERIE LBVS



### FILTRE A EQUIPER DE

- ▶ Une poche - Taille 10 ou 20

### GEOMETRIE DE LA POCHE

- ▶ Poche standard U
- ▶ Poche W : surface augmentée de 45%, permettant de filtrer de plus gros débits ou d'améliorer la durée de vie de la poche
- ▶ Large choix de poches en Feutre, Monofilament ou Feutre HP, à anneau torique ou moulé «AMP» (fiche FTQ/1PO/01/A p. 22 à 26)

### DESCRIPTION

- ▶ Fermeture rapide par collier de serrage
- ▶ Vidange totale par le fond
- ▶ Pieds ajustables
- ▶ **Matière:** Acier inoxydable 316L (parties en contact avec le fluide)
- ▶ **Joint:** Nitrile en première monte (Viton ou EPDM disponibles en rechange. Voir «Kit de Joints de rechange»)
- ▶ **Connexions:** filetées gaz
- ▶ **Finition:** polissage d'aspect
- ▶ **Conditions de service :**
  - Pression : ▶ 6 bar maxi à 60°C
  - ▶ 10 bar maxi à 20°C
- ▶ **Marquage ATEX:** sur demande

### OPTIONS

Peut recevoir un Dispositif anti-retour ou un Système magnétique (fiche FTQ/1PO/04/A p. 29) ou un panier sur demande

**APPLICATION :** Liquides, Groupe 1 et 2 suivant la DESP 2014/68/UE

### DEBIT MAXIMUM CONSEILLE EN M<sup>3</sup>/H

Codification	Taille poche	Débit
VVLBVS11LG2001	<b>10</b> Ø180mm LG 450mm	20
VVLBVS12LG2001	<b>20</b> Ø180mm LG 820mm	30
VVLBVS12LG3001WS6	<b>20W</b> Ø180mm LG 820mm	45

Débit conseillé pour une perte de charge de 0,150 bar

Viscosité équivalente à celle de l'eau

- Filtre poche feutre de 1 à 100 µm
- Filtre poche monofilament de 5 à 1000 µm

### SYSTEME DE CODIFICATION

<b>VVLBVS</b> Filtre poche série LBVS	<b>12</b> Taille poche	<b>LG2001</b> Entrée/Sortie	<b>W</b> Support de Poche
	11 : taille 10 12 : taille 20	LG2001: 2" BSP LG3001: 3" BSP	__ : poche U W : poche W

**EN TANT QUE FABRICANT**, nous sommes en mesure d'adapter les filtres à vos conditions particulières. Notre Bureau d'Etudes est à même de concevoir le filtre adapté à votre utilisation.

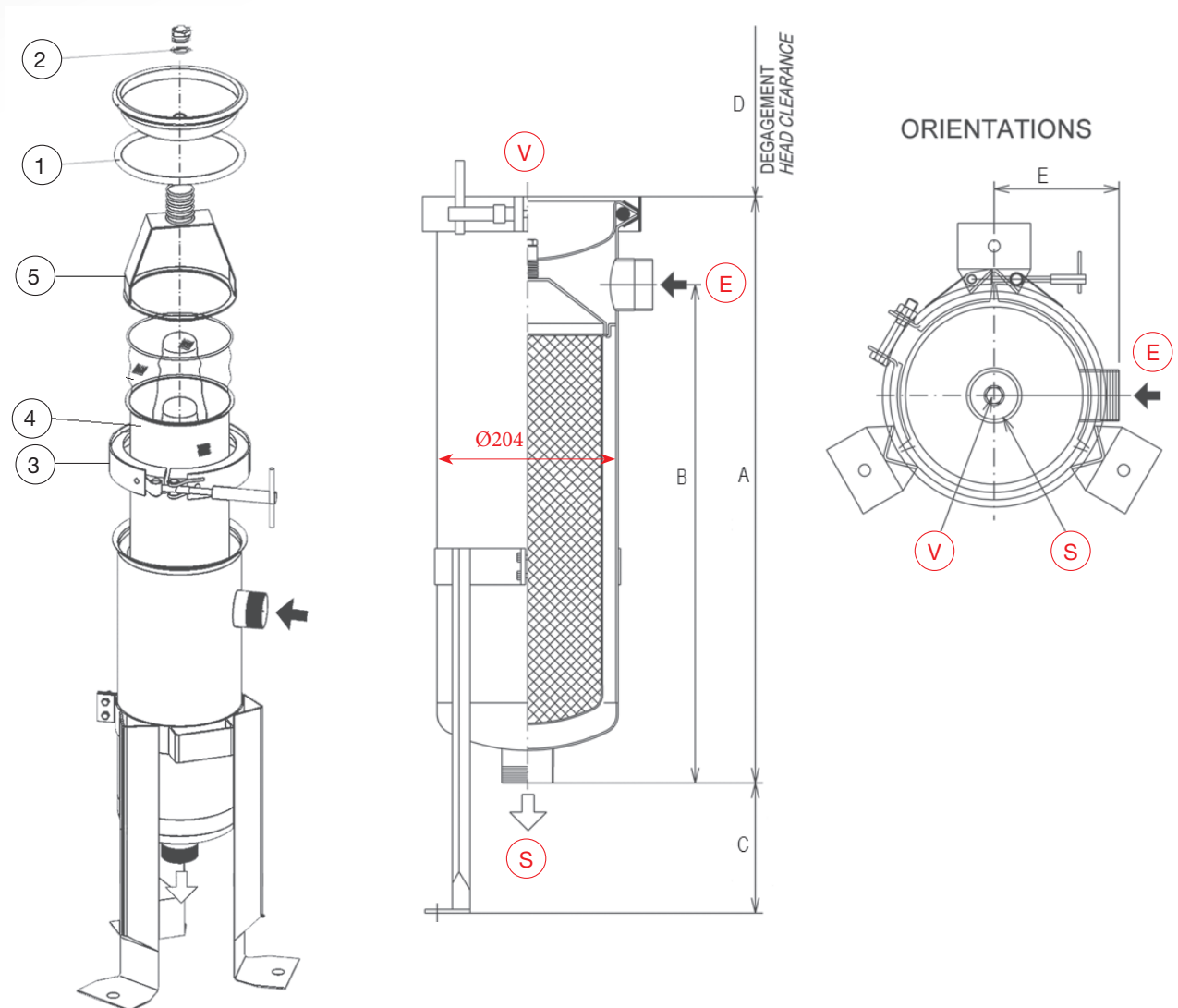


# CORPS DE FILTRE MONOPOCHE

SERIE LBVS

## DIMENSIONS ET RACCORDEMENTS

Modèle	A (mm)	B (mm)	C (mm)	D (mm)	E (mm)	Poids (kg)	Vol (L)	Entrée / Sortie (E) (S)	Event (V)
LBVS 11	722	585	200	500	140	17	19	Ø2" BSP Mâle	Ø3/8" BSP Fem
LBVS 12	1072	935	150	800					
LBVS 12 W	1082	945	140		150	Ø3" BSP Mâle			



KIT DE JOINTS DE RECHANGE	
comprenant : 2 joints de couvercle ① + 2 joints d'évent ②	
Matière	Code article
Nitrile	3KINLBVS12REC
Viton	3KIVLBVS12REC
EPDM *	3KIELBVS12WREC

\* Joints EPDM : conformes aux exigences de la FDA, ACS et 1935/2004 EU

PIECES DE RECHANGE	
Élément	Code article
③ Collier de serrage	2CSLBVS12S4
④ Support pour poche U standard (LBVS 11)	3SPTPP018S6DFP
④ Support pour poche U standard (LBVS 12)	3SPPO31S6ED
④ Support pour poche W (LBVS 12)	3SPTPP031S6WSTD
⑤ Appui poche	3DAPO18S6181