

CORPS DE FILTRE MONOPOCHE SÉRIE LBVS



- Fermeture rapide par collier de serrage
- Vidange totale par le fond
- Connexions : filetées gaz
- Finition : polissage d'aspect
- Pieds ajustables
- Filtre à équiper d'une poche – taille 10 ou 20

✓ Conditions de service

Pression : - 6 bar maxi à 60°C
- 10 bar maxi à 20°C
Marquage ATEX : sur demande

✓ Matériaux

Matière : Acier inoxydable 316L (parties en contact avec le fluide)
Joint : Nitrile en première monte (Viton ou EPDM disponibles en rechange. Voir Kit de Joints de rechange)

✓ Options

Peut recevoir un Dispositif anti-retour ou un Système magnétique (fiche FTQ/1PO/04/B) ou un panier sur demande

✓ Débit maximum conseillé en M³/H

Code article	Taille poche	Débit
VVLBVS11LG2001	10 Ø180mm LG 450mm	20
VVLBVS12LG2001	20 Ø180mm LG 820mm	30
VVLBVS12LG3001WS6	20W Ø180mm LG 820mm	45

Débit conseillé pour une perte de charge de 0,150 bar
Viscosité équivalente à celle de l'eau

- Filtre poche feutre de 1 à 100 µm
- Filtre poche monofilament de 5 à 1000 µm

✓ Géométrie de la poche

Poche **standard U**
Poche **W** : surface augmentée de 45%, permettant de filtrer de plus gros débits ou d'améliorer la durée de vie de la poche

Large choix de poches en Feutre, Monofilament ou Feutre HP, à anneau torique ou moulé «AMP» (fiche FTQ/1PO/01/B)

✓ Application

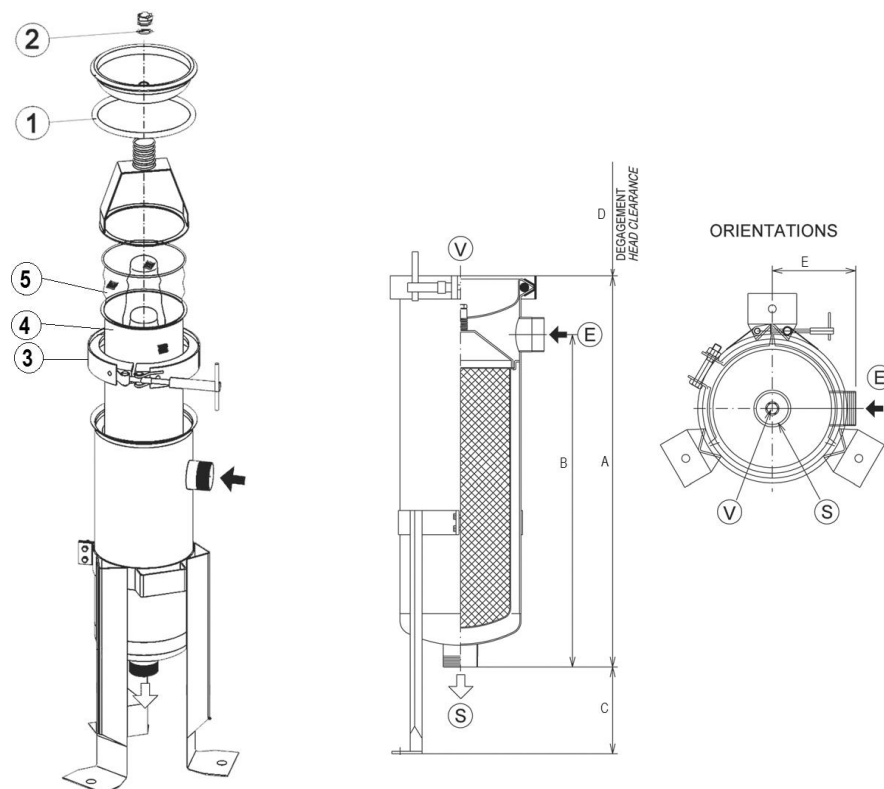
Liquides, Groupe 1 et 2 suivant la DESP 2014/68/UE

EN TANT QUE FABRICANT, nous sommes en mesure d'adapter les filtres à vos conditions particulières. Notre bureau d'études est à même de concevoir le filtre adapté à votre utilisation.

Fabrication française

✓ Dimensions et raccords

Modèle	A (mm)	B (mm)	C (mm)	D (mm)	E (mm)	Poids (KG)	Vol (L)	Entrée / Sortie (E) (S)	Event (V)
LBVS 11	722	585	200	500	140	17	19	Ø2" BSP Mâle	Ø3/8" BSP Femelle
LBVS 12	1072	935	150	800		30	29		
LBVS 12 W	1082	945	140						



KIT DE JOINTS DE RECHANGE comprenant : (1) 2 joints de couvercle + (2) 2 joints d'évent	
Matière	Code article
Nitrile	3KINLBVS12REC
Viton	3KIVLBVS12REC
EPDM *	3KIELBVS12WREC

*Joints EPDM : conformes aux exigences de la FDA, ACS et 1935/2004 EU

PIECES DE RECHANGE	
Élément	Code article
(3) Collier de serrage	2CSLBVS12S4
(4) Support pour poche U standard (LBVS 11)	3SPTPO18S6ED
(4) Support pour poche U standard (LBVS 12)	3SPPO31S6ED
(4) Support pour poche W (LBVS 12)	3SPTPO31S6WSTD
(5) Appui poche	3DAPO18S6181

✓ Système de codification

Gamme	Taille de poche	Entrée/Sortie	Support de poche
VVLBVS : Filtre à poche série LBVS	11 : taille 10 12 : taille 20	LG2001 : 2" BSP LG3001 : 3" BSP	_ : poche U W : poche W
Exemple : VVLBVS12LG2001W			

Document non contractuel, peut être modifié sans préavis, nous consulter pour vérification.