

CORPS DE FILTRE MONOCARTOUCHE GRAND DÉBIT

Série HFU



- Fermeture par collier de serrage, ou par boulons basculants
- Filtre à équiper de Cartouche type HFU ou Cartouche métallique HFU Poromesh®: 20", 40" ou 60", Ø6" (152mm) (fiche FTQ/1CP/03/C)
- Maintenance simplifiée par rapport aux filtres multi-cartouches (type LBV ou CDF)
- Pieds ajustables disponibles
- Connexions : à brides massives ou SMS

✓ Conditions de service

Pression :

- 10 bar maxi à 60°C pour version avec collier de serrage
- 10 bar maxi à 100°C pour version avec boulons basculants

Marquage ATEX : sur demande

✓ Matériaux

Matière : Acier inoxydable 316L (parties en contact avec le fluide)

Joint : EPDM, Viton ou Nitrile

✓ Options sur demande

Piquages pour manomètre différentiel

Corps de filtre horizontal (particulièrement adapté aux grandes longueurs de cartouches : 60")

✓ Application

Liquides, Groupe 1 et 2 suivant la DESP 2014/68/UE

EN TANT QUE FABRICANT, nous sommes en mesure d'adapter les filtres à vos conditions particulières. Notre bureau d'études est à même de concevoir le filtre adapté à votre utilisation.

Fabrication française

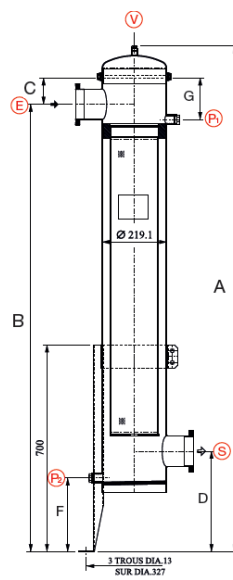
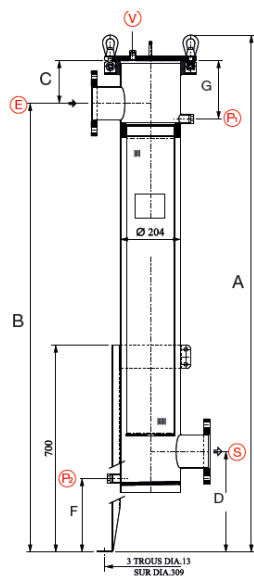
✓ Dimensions et raccords

Modèle	A* (mm)	B* (mm)	C (mm)	D* (mm)	F* (mm)	G* (mm)	Poids (kg)	Vol (L)	Entrées/Sorties (E) (S)	Event (V)	Purge (P1) (P2)
4CA1HFU20 (collier de serrage)	1207	1010	90	340	249	141	42	34	DN80 PN10 (brides massives) ou DN100 PN10 (brides massives) ou SMS76 ou SMS104	3/8" BSP Fem	3/4" BSP Fem
4CA1HFU20 (boulons basculants)	1240	1010	145	340	249	197	52	29			
4CA1HFU30 (collier de serrage)	1482	1285	90	340	249	141	46	45			
4CA1HFU30 (boulons basculants)	1515	1285	145	340	249	197	56	38			
4CA1HFU40 (collier de serrage)	1712	1515	90	340	249	141	50	53			
4CA1HFU40 (boulons basculants)	1745	1515	145	340	249	197	60	45			
4CA1HFU60 (collier de serrage)	2222	2025	90	340	249	141	58	72			
4CA1HFU60 (boulons basculants)	2255	2025	145	340	249	197	68	61			

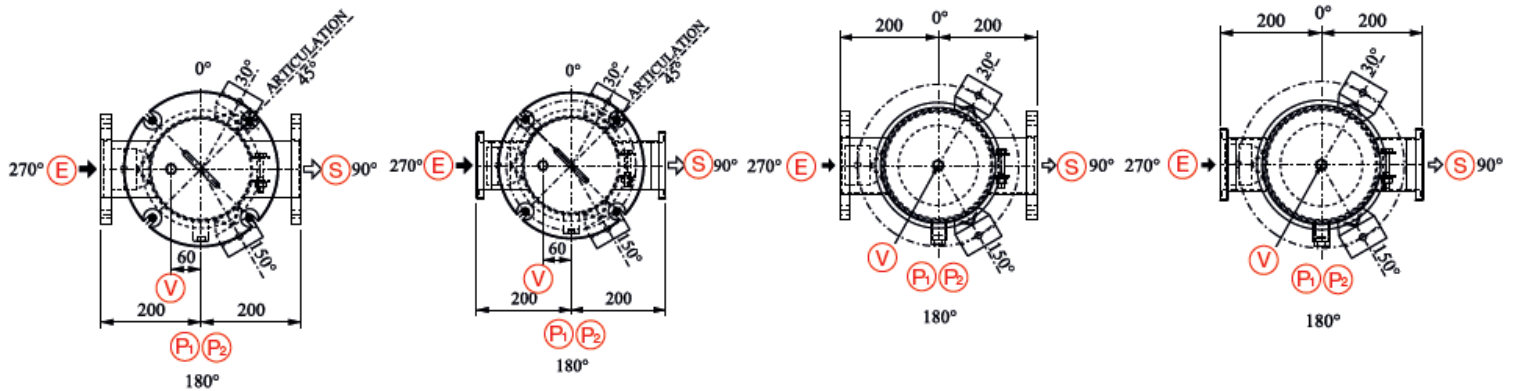
*Pour les modèles à pieds ajustables, ajouter 200mm



Retrouvez notre actualité sur www.pemflow.com



ORIENTATIONS



KIT DE JOINT DE RECHANGE pour filtre type fermeture clamp comprenant : 2 joints de couvercle + 2 joints de purge + 2 joints d'évent	
Matière	Code article
EPDM*	3KIELBV61WREC
Viton	3KIVLBV61REC
Nitrile	3KINLBV61REC

*Joints EPDM : conformes aux exigences de la FDA, ACS et 1935/2004 EU

✓ Système de codification

Gamme	Nombre cartouches	Longueur cartouche	Type de connexion	Joint	Type de fermeture	Pieds ajustables
4CA : Filtre à cartouches	1HFU	2 : 20" 3 : 30" 4 : 40" 6 : 60"	F80 : Bride DN80 F100 : Bride DN100 S76 : SMS 76 S104 : SMS 104	E : EPDM V : Viton N : Nitrile	_ : Collier de serrage MR : Boulons basculants	_ : sans pieds ajustables L : avec pieds ajustables
Exemple : 4CA1HFU2BEMRL						

Document non contractuel, peut être modifié sans préavis, nous consulter pour vérification.

