

# CORPS DE FILTRE MONOCARTOUCHE GRAND DÉBIT

Série Coreless



- Fermeture par collier de serrage, ou par boulons basculants
- Remplacement de la cartouche facilité par une ouverture à mi-corps avec couvercle équipé de poignées (sur les modèles avec fermeture par collier de serrage)
- Filtre à équiper de cartouche type Coreless consommable ou cartouche métallique Coreless
- Maintenance simplifiée par rapport aux filtres multi-cartouches (type LBV ou CDF)
- Pieds ajustables disponibles
- Connexions : à brides massives ou SMS



## ✓ Conditions de service

### Pression :

- 10 bar maxi à 60°C pour version avec collier de serrage
- 10 bar maxi à 100°C pour version avec boulons basculants

Marquage ATEX : sur demande

EN TANT QUE FABRICANT, nous sommes en mesure d'adapter les filtres à vos conditions particulières. Notre bureau d'études est à même de concevoir le filtre adapté à votre utilisation.

Fabrication française

## ✓ Matériaux

Matière : Acier inoxydable 316L (parties en contact avec le fluide)

Joint : EPDM, Viton ou Nitrile

## ✓ Options sur demande

Ame interne démontable

Piquages pour manomètre différentiel

## ✓ Application

Liquides, Groupe 1 et 2 suivant la DESP 2014/68/UE

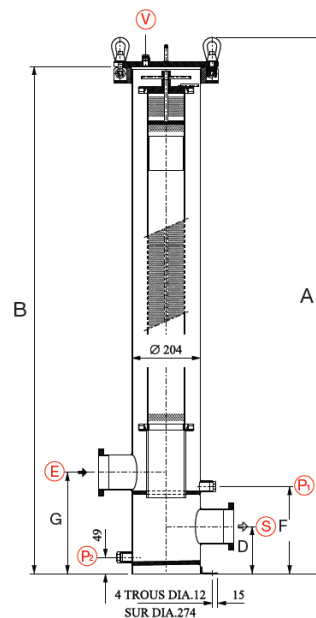
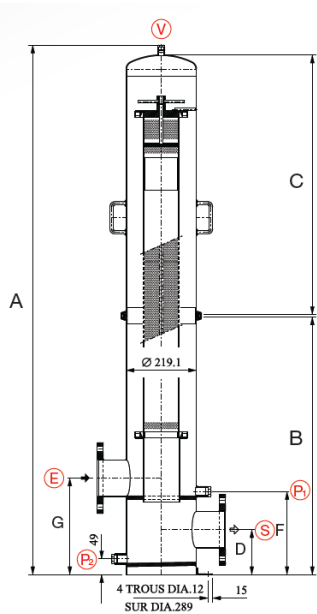
## ✓ Dimensions et raccords

Modèle	A* (mm)	B* (mm)	C (mm)	D* (mm)	F* (mm)	G* (mm)	Poids (kg)	Vol (L)	Entrées/Sorties (E) (S)	Event (V)	Purge (P1) (P2)
4CA1CO20 (collier de serrage)	1138	800	300	140	258	300	44	39	DN80 PN10 (brides massives) ou DN100 PN10 (brides massives) ou SMS76 ou SMS104	3/8" BSP Fem	3/4" BSP Fem
4CA1CO20 (boulons basculants)	1075	990	-	140	258	300	54	30			
4CA1CO40 (collier de serrage)	1643	800	805	140	258	300	52	58			
4CA1CO40 (boulons basculants)	1585	1500	-	140	258	300	62	46			

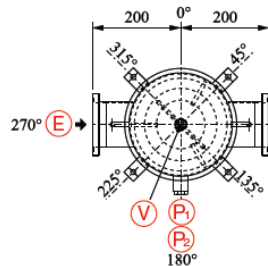
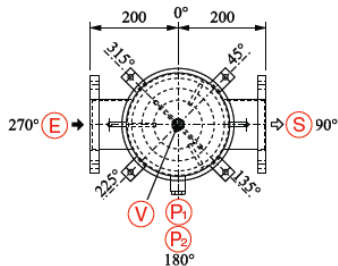
\*Pour les modèles à pieds ajustables, ajouter 200mm



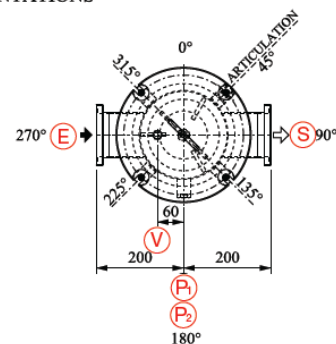
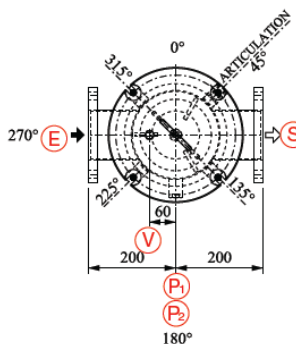
Retrouvez notre actualité sur [www.pemflow.com](http://www.pemflow.com)



ORIENTATIONS



ORIENTATIONS



KIT DE JOINTS DE RECHANGE comprenant : 2 joints de couvercle + 2 joints de purge + 2 joints d'évent	
Matière	Code article
EPDM*	3KIELBV61WREC
Viton	3KIVLBV61REC
Nitrile	3KINLBV61REC

\*Joints EPDM : conforme aux exigences de la FDA, ACS et 1935/2004 EU

## ✔ Système de codification

Gamme	Nombre cartouches	Longueur cartouche	Type de connexion	Joint	Type de fermeture	Pieds ajustables
4CA : Filtre à cartouches	1CO	2 : 20" 4 : 40"	F80 : Bride DN80 F100 : Bride DN100 S76 : SMS 76 S104 : SMS 104	E : EPDM V : Viton N : Nitrile	_ : Collier de serrage MR : Boulons basculants	_ : sans pieds ajustables L : avec pieds ajustables
<b>Exemple : 4CA1CO2F80EMRL</b>						

Document non contractuel, peut être modifié sans préavis, nous consulter pour vérification.

