

# CORPS DE FILTRE MULTI-CARTOUCHES

## SÉRIE CDF-MR



- Empilage possible de cartouches de longueur différentes (10", 20", 30", 40", 50") – Voir tableau ci-dessous pour le nombre de cartouches.
- Couvercle à ouverture rapide avec boulons basculants
- Filtre à équiper de cartouches plissées ou profondeur, pouvant aller jusqu'à Ø70 mm (DOE, SOE 222 sans baillonette, flat end cap), ou cartouches Poromesh (fiche FTQ/1CP/01/C)
- Connexions : filetées ou à brides (selon modèle)
- Potence de levage du couvercle incluse pour les modèles : 51CDF3MR – 68CDF4MR – 85CDF5MR)



### ✓ Conditions de service

**Pression** : 10 bar maxi à 100°C  
**Marquage ATEX** : sur demande

EN TANT QUE FABRICANT, nous sommes en mesure d'adapter les filtres à vos conditions particulières. Notre bureau d'études est à même de concevoir le filtre adapté à votre utilisation.

Fabrication française

### ✓ Matériaux

**Matière** : Acier inoxydable 316L (parties en contact avec le fluide)  
**Joint** : Nitrile en première monte (Viton ou EPDM disponibles en rechange. Voir « Kit de joints de rechange »)

### ✓ Application

Liquides, Groupe 1 et 2 suivant la DESP 2014/68/UE

### ✓ Débit maximum conseillé en M<sup>3</sup>/H

Codifications	Nombre de cartouches	1-5 microns		+ de 10 microns	
		A	B	A	B
VCD3CDF1MRS6	3 x 10"	3	2	5	4
VCD6CDF2MRS6	3 x 20"	5	4	10	8
VCD9CDF3MRS6	3 x 30"	7	6	15	12
VCD12CDF2MRS6	6 x 20"	10	8	20	16
VCD18CDF3MRS6	6 x 30"	15	13	30	23
VCD24CDF4MRS6	6 x 40"	20	17	32	31
VCD30CDF3MRS6(P)	10 x 30"	24	21	51	39
VCD40CDF4MRS6(P)	10 x 40"	32	28	51	52
VCD51CDF3MRS6P	17 x 30"	39	36	85	66
VCD68CDF4MRS6P	17 x 40"	54	48	90	88
VCD85CDF5MRS6P	17 x 50"	68	59	90	90

Débit conseillé pour une perte de charge de 0,150 bar  
 Viscosité équivalente à celle de l'eau

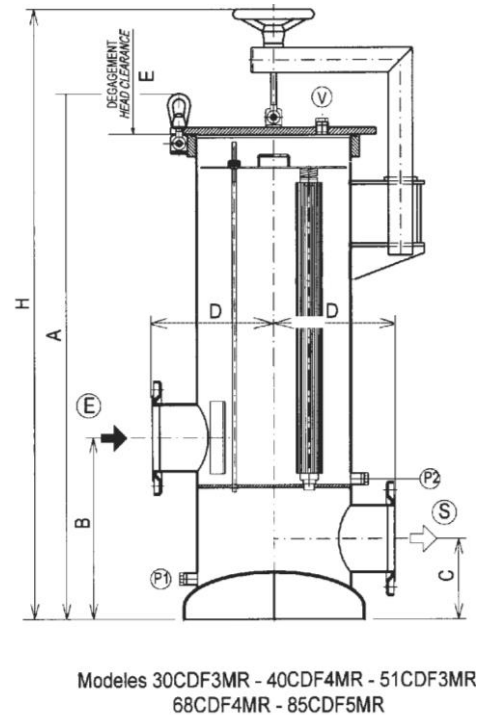
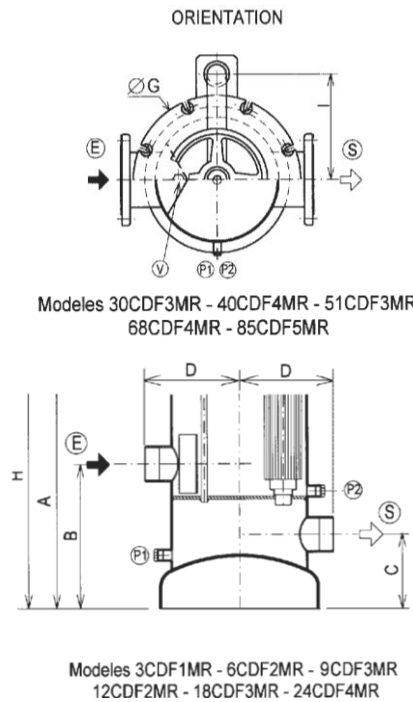
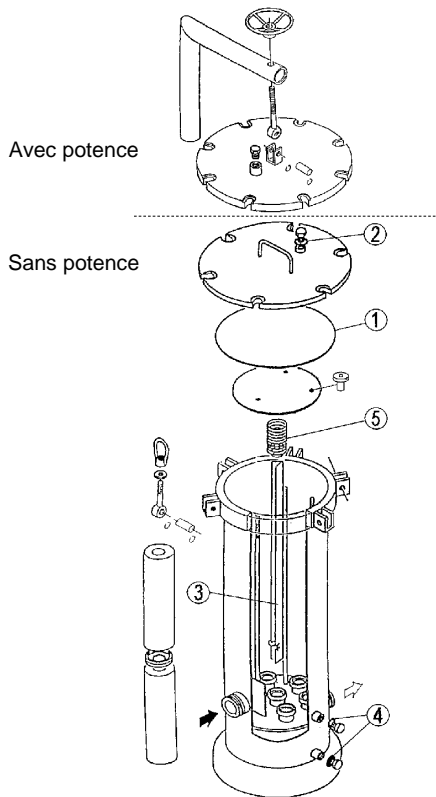
- Cartouches :
- A : Plissée
  - B : Profondeur



## ✓ Dimensions et raccords

Modèle	A (mm)	A' (mm)	B (mm)	C (mm)	D (mm)	E (mm)	G (mm)	H (mm)	I (mm)	K (mm)	Poids (kg)	Vol (L)	Entrées/Sorties (E) (S)	Event (V)	Purge (P1) (P2)
3CDF1MR	575	495	170	95	120	300	280	/	/	204	9	10	Ø1"1/2 BSP Mâle	Ø3/8" BSP Fem	Ø3/4" BSP Fem
6CDF2MR	840	760				600					12	16			
9CDF3MR	1105	1025				900					14	21			
12CDF2MR	900	815	245	125	160	600	353	/	/	273	30	27	Ø2" BSP Mâle	Ø3/8" BSP Fem	Ø3/4" BSP Fem
18CDF3MR	1195	1110	300	150	170	900					38	42			
24CDF4MR	1460	1375				1100					40	53			
30CDF3MR	1245	1155	360	175	250	900	427	/	/	400	81	85	DN100 PN10*	Ø3/8" BSP Fem	Ø3/4" BSP Fem
30CDF3MRP								1440	285		88				
40CDF4MR								/	/		88	105			
40CDF4MRP								1505	1415		1700				
51CDF3MRP		1225	450	200	300	900	520	1510	320	450	125	124	DN150 PN10*		
68CDF4MRP		1485				1100		1770			130	153			
85CDF5MRP		1765				1300		2050			140	184			

\*Brides point bleu



Document non contractuel, peut être modifié sans préavis, nous consulter pour vérification.

KIT DE JOINTS DE RECHANGE comprenant : 2 joints de couvercle (1) + 2 joints de purge (4) + 2 joints d'évent (2)			
Série	Code Nitrile	Code Viton	Code EPDM*
3-6-9 CDF MR	3KIN3CDFMRREC	3KIV3CDFMRREC	3KIE3CDFMRWREC
12-18-24 CDF MR	3KIN12CDFMRREC	3KIV12CDFMRREC	3KIE12CDFMRWREC
30-40 CDF MR	3KIN30CDFMRREC	3KIV30CDFMRREC	3KIE30CDFMRWREC
51-68-85 CDF MR	3KIN51CDFMRREC	3KIV51CDFMRREC	3KIE51CDFMRWREC

\*Joints EDPM : conformes aux exigences de la FDA, ACS et 1935/2004 EU

KIT DE MAINTENANCE comprenant : 3 guides cartouche (3) + 3 coupelles de compression (5)	
Série	Code article
3 CDFMR	3KITM-3CDFXMR
6-12 CDF MR	3KITM-6CDFXMR
9-18-30-51 CDF MR	3KITM-9CDFXMR
24-40-68 CDF MR	3KITM-24CDFXMR
85 CDF MR	3KITM-85CDFXMR

PIECES DE RECHANGE	
Élément	Code article
Boulon basculant pour modèles 3, 6, 9, 12, 18, 24, 30 et 40 CDFMR	3BB14L65S
Boulon basculant pour modèles 51, 58 et 85 CDFMR	3BB16L80S

## ✓ Système de codification

Gamme	Nombre total d'éléments, équivalents 10"	Série	Nombre d'éléments, équivalents 10", par colonne	Boulons basculants	Matière	Potence
VCD : Filtre à cartouches	3, 6, 9, 12, 18, 24, 30, 40, 51, 68, 85	CDF	1, 2, 3, 4, 5	MR	S6 : Inox 316L	_ : sans potence P : avec potence
<b>Exemple : VCD3CDF1MRS6P</b>						

Document non contractuel, peut être modifié sans préavis, nous consulter pour vérification.