

# CORPS DE FILTRE MONOPOCHE SÉRIE PO8 HP



- Couvercle à ouverture rapide avec boulons basculants
- Vidange totale par le fond
- Connexions : filetées gaz
- Finition : polissage d'aspect
- Filtre à équiper d'une poche – Taille 8



## ✓ Conditions de service

**Pression** : - 20 bar maxi à 60°C avec joint Viton  
- 16 bar maxi à 60°C avec joint FEP/Viton  
**Marquage ATEX** : sur demande

EN TANT QUE FABRICANT, nous sommes en mesure d'adapter les filtres à vos conditions particulières. Notre bureau d'études est à même de concevoir le filtre adapté à votre utilisation.

Fabrication française

## ✓ Matériaux

**Matière** : Acier inoxydable 316L (parties en contact avec le fluide)  
**Joint** : Viton ou FEP/Viton

## ✓ Options

Peut recevoir un Réducteur de volume (fiche FTQ/1PO/04/B) ou un panier sur demande

## ✓ Géométrie de la poche

Poche **standard U**  
Large choix de **poches en Feutre, Monofilament ou Feutre HP, à anneau Torique** (fiche FTQ/1PO/01/B)

## ✓ Application

Liquides, Groupe 1 et 2 suivant la DESP 2014/68/UE

## ✓ Débit maximum conseillé en M<sup>3</sup>/H

Code article	Taille poche	Débit
VPOPO8HPBBV VPOPO8HPBBT	08 Ø107mm LG 385mm	11

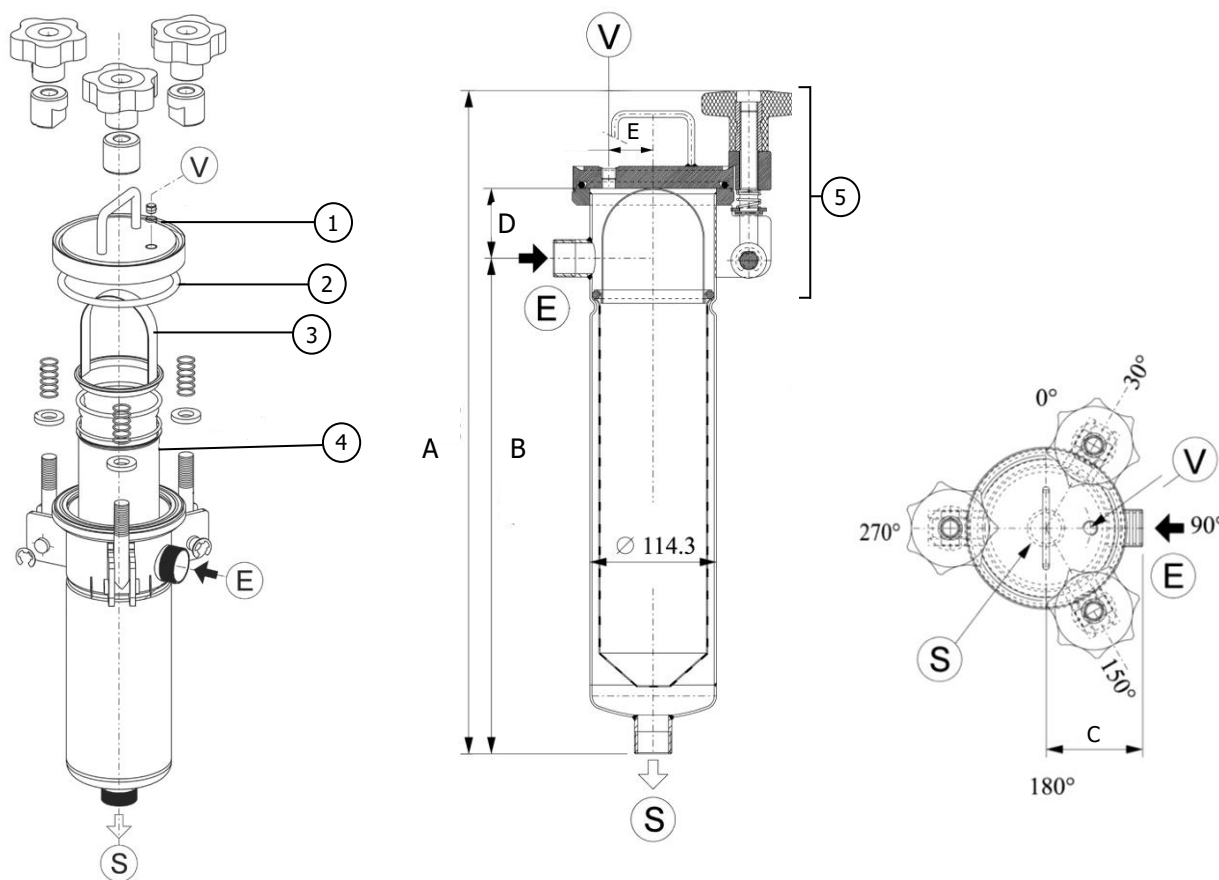
Débit conseillé pour une perte de charge de 0,150 bar  
Viscosité équivalente à celle de l'eau

- Filtre poche feutre de 1 à 100 µm
- Filtre poche monofilament de 5 à 1000 µm



## ✓ Dimensions et raccords

Modèle	A (mm)	B (mm)	C (mm)	D (mm)	E (mm)	Poids (KG)	Vol (L)	Entrée / Sortie (E) (S)	Event (V)
PO 8 HP	603	452	90	63	40	10	4,3	Ø1"1/2 BSP Mâle	Ø1/4" BSP Fem



KIT DE JOINTS DE RECHANGE comprenant : (1) 2 joints d'évent + (2) 2 joints de couvercle	
Matière	Code article
Viton	3KIVPO8HPBBREC
FEP/Viton	3KITPO8HPBBREC

PIECES DE RECHANGE	
Élément	Code article
(3) Appui poche	2PDPO8APPUIS6
(4) Support de poche	3SPTPO8S6DFP
(5) Boulon basculant	3BB16PO8HP

## ✓ Système de codification

Gamme	Modèle	Haute pression	Boulon basculant	Joint
VPO : Filtre à poche	PO8 (poche taille 08)	HP	BB	T : FEP / Viton V : Viton
<b>Exemple : VPOPO8HPBBV</b>				

Document non contractuel, peut être modifié sans préavis, nous consulter pour vérification.