

# CORPS DE FILTRE MONOCARTOUCHE SÉRIE MONO



- Fermeture rapide par collier de serrage
- Mise en place facilitée par les entrées / sorties en ligne
- Vidange totale par le fond
- Filtre à équiper de tous types de cartouches DOE, plissées ou profondes, consommables ou métalliques, pouvant aller jusqu'à Ø70 mm (fiche FTQ/1CP/01/B), ou d'une cartouche de 10" ou 20" suivant le modèle
- Connexions : 1" BSP Femelle



## ✓ Conditions de service

**Pression** : 7 bar maxi à 75°C  
**Marquage ATEX** : sur demande

EN TANT QUE FABRICANT, nous sommes en mesure d'adapter les filtres à vos conditions particulières. Notre bureau d'études est à même de concevoir le filtre adapté à votre utilisation.

Fabrication française

## ✓ Matériaux

**Matière** : Acier inoxydable 316  
**Joint** : EPDM ou Viton

## ✓ Application

Liquides, Groupe 1 et 2 suivant la DESP 2014/68/UE

## ✓ Débit maximum conseillé en M<sup>3</sup>/H

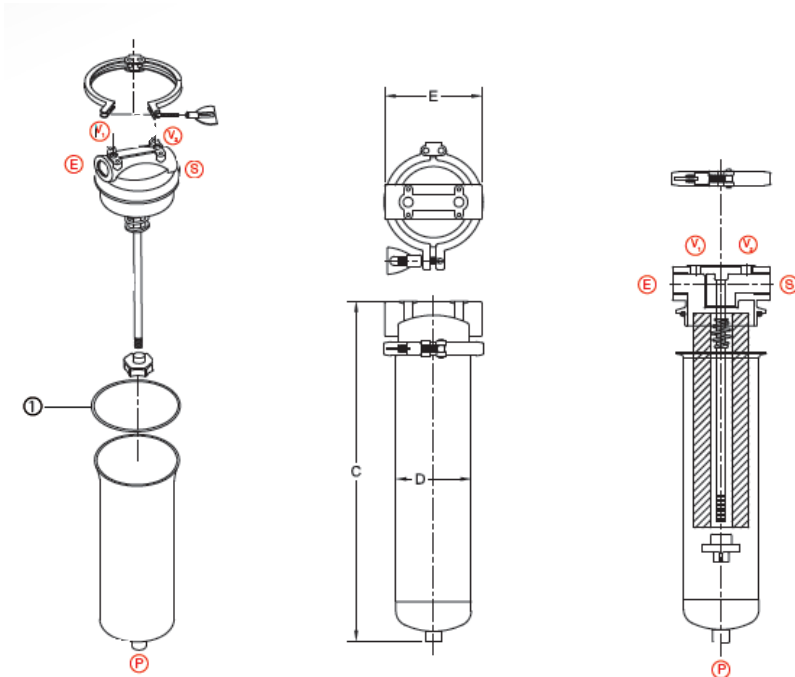
Code article	Modèle	Cartouche	1-5 microns		+ de 10 microns	
			A	B	A	B
4TSMONOT1E 4TSMONOT1V	MONOT1	10"	1	0,7	1,5	1,1
4TSMONOT2E 4TSMONOT2V	MONOT2	20"	2	1,4	3	2,3

Débit conseillé pour une perte de charge de 0,150 bar  
Viscosité équivalente à celle de l'eau

Cartouches  
• A : Plissée  
• B : Profondeur

## ✓ Dimensions et raccords

Modèle	C (mm)	D (mm)	E (mm)	Poids (kg)	Vol (L)	Entrée / Sortie (E) (S)	Event (V <sub>1</sub> )	Purge (P)
<b>Mono T1</b>	402	89	115	2,2	1,8	Ø1" BSP Fem	Ø1/4" BSP Fem	Ø1/2" BSP Fem
<b>Mono T2</b>	656	89	115	2,8	3,2			



KIT DE JOINTS DE RECHANGE : 1 joints de couvercle (1)	
Matière	Code article
EPDM	2JTR43E
Viton	2JTR43V

## ✓ Système de codification

Gamme	Longueur cartouche	Matière Joint
<b>4TSMONO</b> : Série filtre monocartouches	T1 : 10" T2 : 20"	E : EPDM V : Viton
<b>Exemple : 4TSMONOT1E</b>		

Document non contractuel, peut être modifié sans préavis, nous consulter pour vérification.