

CORPS DE FILTRE A PANIER

POROMESH® SERIE 230-300-380 MR



FILTRE A EQUIPER DE

- ▶ Un panier filtrant Poromesh® (fiche FTQ/1PD/01/A p. 38-39)

DESCRIPTION

- ▶ Couvercle à ouverture rapide avec boulons basculants
- ▶ Seuils de filtration: 5 µm à 10 mm
- ▶ Matière: Acier inoxydable 316L (parties en contact avec le fluide)
- ▶ Joint: Nitrile en première monte (Viton ou EPDM disponibles en rechange. Voir Kit de Joints de rechange)
- ▶ Connexions: filetage gaz (modèle 231) ou brides point bleu
- ▶ Conditions de service
Pression : 10 bar maxi à 100°C
- ▶ Marquage ATEX: sur demande

OPTIONS

- ▶ Potence de levage du couvercle (incluse pour 386MR et 388MR)
- ▶ Peut recevoir un Système magnétique (fiche FTQ/1PD/02/A p. 40-41)

APPLICATION : Liquides, Groupe 1 et 2 suivant la DESP 2014/68/UE

DÉBIT MAXIMUM CONSEILLÉ EN M³/H

| Codification | Seuils de filtration | | | |
|-------------------|----------------------|----------------|-----------------|--------------|
| | 25-50 microns | 60-100 microns | 100-510 microns | >510 microns |
| VPA 231 MR S6 | 27 | 27 | 27 | 27 |
| VPA 232 MR S6 | 43 | 43 | 43 | 43 |
| VPA 233 MR S6 | 43 | 57 | 61 | 61 |
| VPA 301 MR S6 (P) | 70 | 93 | 102 | 102 |
| VPA 302 MR S6 (P) | 70 | 93 | 112 | 167 |
| VPA 386 MR S6 P | 103 | 138 | 165 | 228 |
| VPA 388 MR S6 P | 131 | 175 | 210 | 315 |

Débit conseillé pour une perte de charge de 0,150 bar.
Viscosité équivalente à celle de l'eau.

SYSTÈME DE CODIFICATION

| VPA Filtre panier | 301 Entrée/Sortie | MR Boulons basculants | S6 Matière | P Potence |
|----------------------|----------------------------------------------------------------------------------------------------------------------------------|--------------------------|----------------|--------------------------------------|
| | 231: 2" BSP Mâle 232: DN65 PN10 233: DN80 PN10 301: DN100 PN10 302: DN150 PN10 386: DN150 PN10 388: DN200 PN10 | | S6 : Inox 316L | _ : sans potence P : avec potence |

EN TANT QUE FABRICANT, nous sommes en mesure d'adapter les filtres à vos conditions particulières. Notre Bureau d'Etudes est à même de concevoir le filtre adapté à votre utilisation.



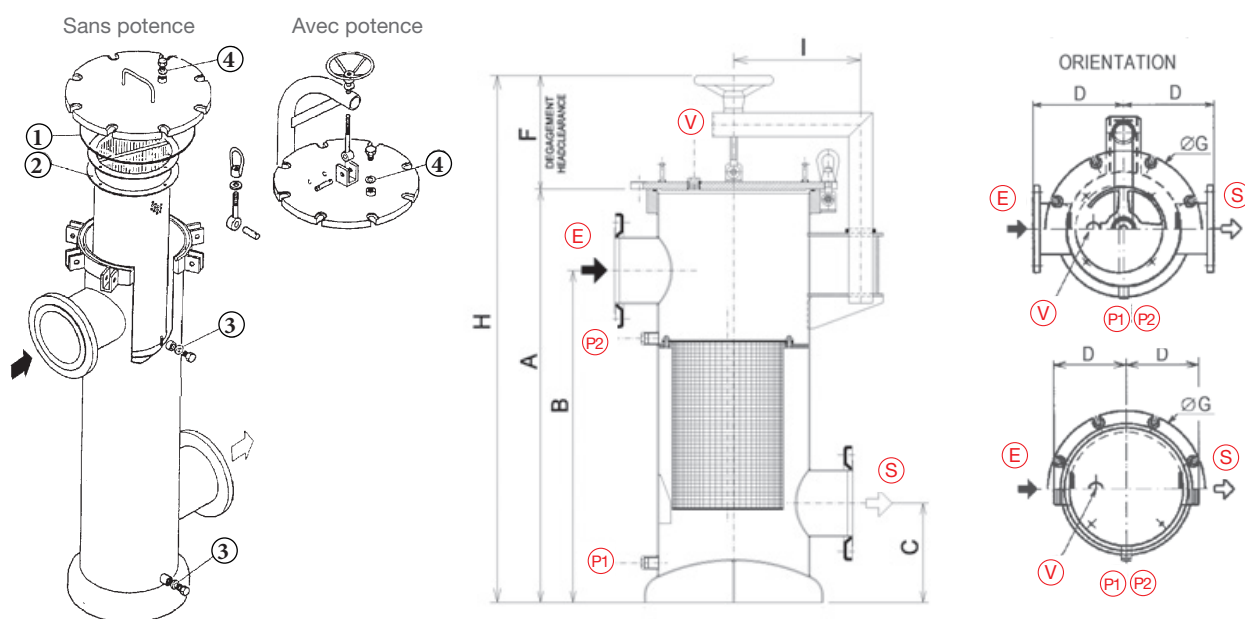
CORPS DE FILTRE A PANIER

POROMESH® SERIE 230-300-380 MR

DIMENSIONS ET RACCORDEMENTS

| | Modèle | A (mm) | B (mm) | C (mm) | D (mm) | F (mm) | G (mm) | H (mm) | I (mm) | Poids (kg) | Vol (L) | Entrée / Sortie (E S) | Event (V) | Purge (P) |
|--------------|------------------|--------|--------|--------|--------|--------|--------|--------|--------|------------|---------|-----------------------|---------------|----------------|
| Série 230 MR | 231 MR | 730 | 600 | 125 | 160 | 500 | 353 | / | / | 37 | 27 | Ø2" BSP Mâle | Ø3/8" BSP Fem | Ø 3/4" BSP Fem |
| | 232 MR | | | 39 | 30 | | | | | DN65 PN10* | | | | |
| | 233 MR | | | 40 | | | | | | DN80 PN10* | | | | |
| Série 300 MR | 301 MR | 960 | 750 | 250 | 250 | 600 | 427 | / | / | 49 | 70 | DN100 PN10* | Ø3/8" BSP Fem | Ø 3/4" BSP Fem |
| | 301 MR (potence) | | | | | | | 1245 | 285 | 56 | | DN150 PN10* | | |
| | 302 MR | | | | | | | / | / | 50 | | | | |
| | 302 MR (potence) | | | | | | | 1245 | 285 | 57 | | | | |
| Série 380 MR | 386 MR (potence) | 1115 | 910 | 250 | 300 | 700 | 520 | 1400 | 320 | 125 | 125 | DN150 PN10* | Ø3/8" BSP Fem | Ø 3/4" BSP Fem |
| | 388 MR (potence) | 1320 | 1090 | | | 850 | | 1605 | | 135 | 145 | DN200 PN10* | | |

* Brides Point Bleu



KIT DE JOINTS DE RECHANGE comprenant :

2 joints de couvercle ① + 1 joint de panier ②
+ 2 joints de purge ③ + 1 joint d'évent ④

| Série | Code Nitrile | Code Viton | Code EPDM * | Code FEP / Viton |
|--------|--------------|--------------|---------------|------------------|
| 230 MR | 3KIN230MRREC | 3KIV230MRREC | 3KIE230MRWREC | 3KIT230MRREC |
| 300 MR | 3KIN300MRREC | 3KIV300MRREC | 3KIE300MRWREC | 3KIT300MRREC |
| 380 MR | 3KIN380MRREC | 3KIV380MRREC | 3KIE380MRWREC | 3KIT380MRREC |

PIECES DE RECHANGE

| Élément | Code article |
|--------------------------------------|--------------|
| Boulon basculant pour 230MR et 300MR | 3BB14L65C |
| Boulon basculant pour 380MR | 3BB16L80C |

* Joints EPDM: conformes aux exigences de la FDA, ACS et 1935/2004 EU