



- Filtre à équiper d'un panier filtrant Poromesh® (fiche FTQ/1PD/01/B).
- Fermeture rapide par collier de serrage
- Seuils de filtration : 5 µm à 10 mm
- Matière : Acier inoxydable 316L (parties en contact avec le fluide)
- Connexions : filetage gaz (modèle 231) ou brides point bleu

## ✓ Conditions de service

**Pression** : 10 bar maxi à 20°C (pour les modèles 231, 232, 233)  
6 bar maxi à 60°C (pour les modèles 301, 302)

## ✓ Matériaux

**Corps** : Acier inoxydable 316L (parties en contact avec le fluide)  
**Joint** : Nitrile en première monte (Viton ou EPDM disponibles en rechange. Voir «Kit de Joints de rechange»)

**Marquage ATEX** : sur demande

## ✓ Options

Peut recevoir un système magnétique (fiche FTQ/1PD/02/B)

## ✓ Applications

Liquides, Groupe 1 et 2 suivant la DESP 2014/68/UE

## ✓ Débit maximum conseillé en m<sup>3</sup>/h

EN TANT QUE FABRICANT, nous sommes en mesure d'adapter les filtres à vos conditions particulières. Notre bureau d'études est à même de concevoir le filtre adapté à votre utilisation.

Fabrication française

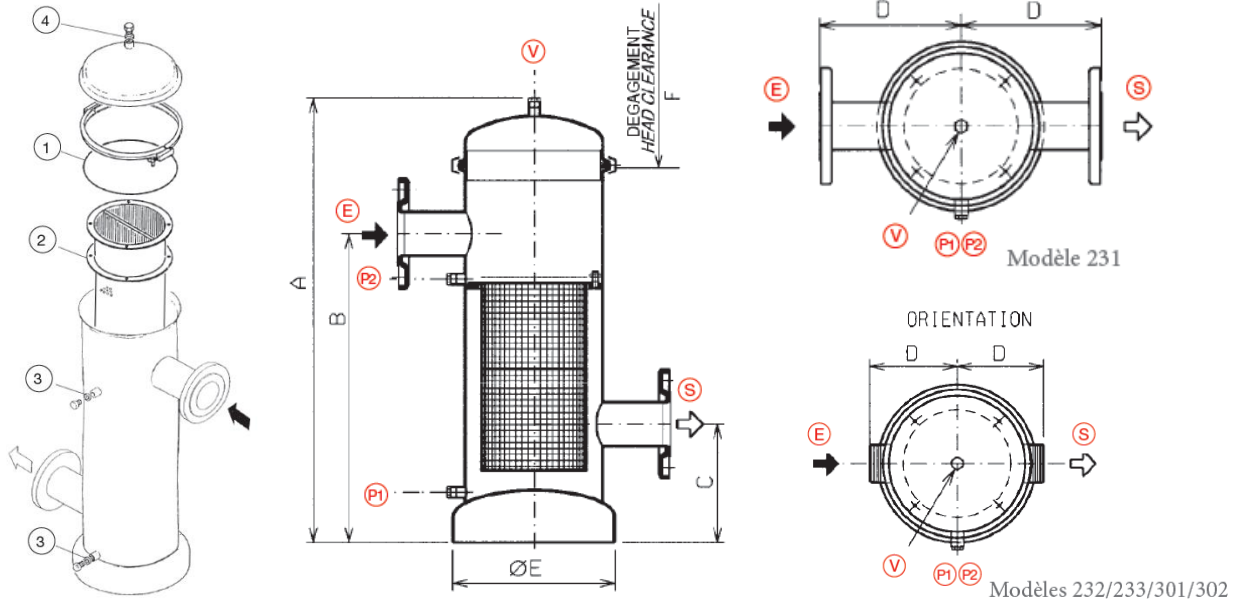
Code article	Seuils de filtration			
	25-50 microns	60-100 microns	100-510 microns	> 510 microns
VPA231S6	27	27	27	27
VPA232S6	43	43	43	43
VPA233S6	43	57	61	61
VPA301S6	70	93	102	102
VPA302S6	70	93	112	167

Débit conseillé pour une perte de charge de 0,150 bar. Viscosité équivalente à celle de l'eau.

## ✓ Dimensions et raccords

Modèle	A (mm)	B (mm)	C (mm)	D (mm)	E (mm)	F (mm)	Poids (KG)	Vol (L)	Entrée / Sortie (E) (S)	Event (V)	Purge (P)
231	830	600	125	160	273	500	28	27	Ø2" BSP Mâle	Ø3/8" BSP FEM	Ø3/4" BSP FEM
232			200	230			30		DN65 PN10*		
233			200	230			31		DN80 PN10*		
301	1035	750	250	250	400	600	45	DN100 PN10*			
302							47	DN150 PN10*			

\*Brides point bleu



KIT DE JOINTS DE RECHANGE comprenant : 2 joints de couvercle (1) + 1 joint de panier (2) + 2 joints de purge (3) + 1 joint d'évent (4)			
Série	Code Nitrile	Code Viton	Code EPDM*
230	3KIN230REC	3KIV230REC	3KIE230WREC
300	3KIN300REC	3KIV300REC	3KIE300WREC

\* Joints EPDM: conformes aux exigences de la FDA, ACS et 1935/2004 EU

PIECES DE RECHANGE	
Elément	Code article
Collier de serrage pour Série 230	2CS12CDFS4G
Collier de serrage pour Série 300	2CS30CDFS4

## ✓ Système de codification

Gamme	Entrée / sortie	S6 Matière
VPA	231 : 2" BSP Mâle 232 : DN65 PN10 233 : DN80 PN10 301 : DN100 PN10 302 : DN150 PN10	S6 : Inox 316L
<b>Exemple : VPA231S6</b>		

Document non contractuel, peut être modifié sans préavis, nous consulter pour vérification.