

CORPS DE FILTRE MONOPOCHE

SERIE PO7



FILTRE A EQUIPER DE

- ▶ **Une poche - taille 07**

GEOMETRIE DE LA POCHE

- ▶ Poche standard U
- ▶ Large choix de poches en Feutre, Monofilament ou Feutre HP, à anneau torique (fiche FTQ/1PO/01/A p. 22 à 26)

DESCRIPTION

- ▶ Fermeture rapide par collier de serrage
- ▶ Vidange totale par le fond
- ▶ **Matière:** Acier inoxydable 316L (parties en contact avec le fluide)
- ▶ **Joint:** Viton (EPDM disponible en option. Voir «Kit de Joints de rechange»)
- ▶ **Connexions:** filetées gaz
- ▶ **Finition:** polissage d'aspect
- ▶ **Conditions de service :**
Pression: 10 bar maxi à 60°C
- ▶ **Marquage ATEX:** sur demande

OPTIONS

Peut recevoir un Dispositif anti-retour ou un Système magnétique (fiche FTQ/1PO/04/A p. 29) ou un panier sur demande

APPLICATION : Liquides, Groupe 1 et 2 suivant la DESP 2014/68/UE

DEBIT MAXIMUM CONSEILLE EN M³/H

Code article	Taille poche	Débit
VPOPO7F1.5	07 Ø95 mm Lg 385mm	10

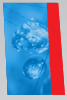
Débit conseillé pour une perte de charge de 0,1 bar.
Viscosité équivalente à celle de l'eau

- Filtre poche feutre de 1 à 100 µm
- Filtre poche monofilament de 5 à 1000 µm

SYSTEME DE CODIFICATION

VPO Filtre à poche	PO7 Modèle	F1.5 Entrée/Sortie
	PO7 : poche taille 07	F1.5: 1"1/2 BSP

EN TANT QUE FABRICANT, nous sommes en mesure d'adapter les filtres à vos conditions particulières. Notre Bureau d'Etudes est à même de concevoir le filtre adapté à votre utilisation.

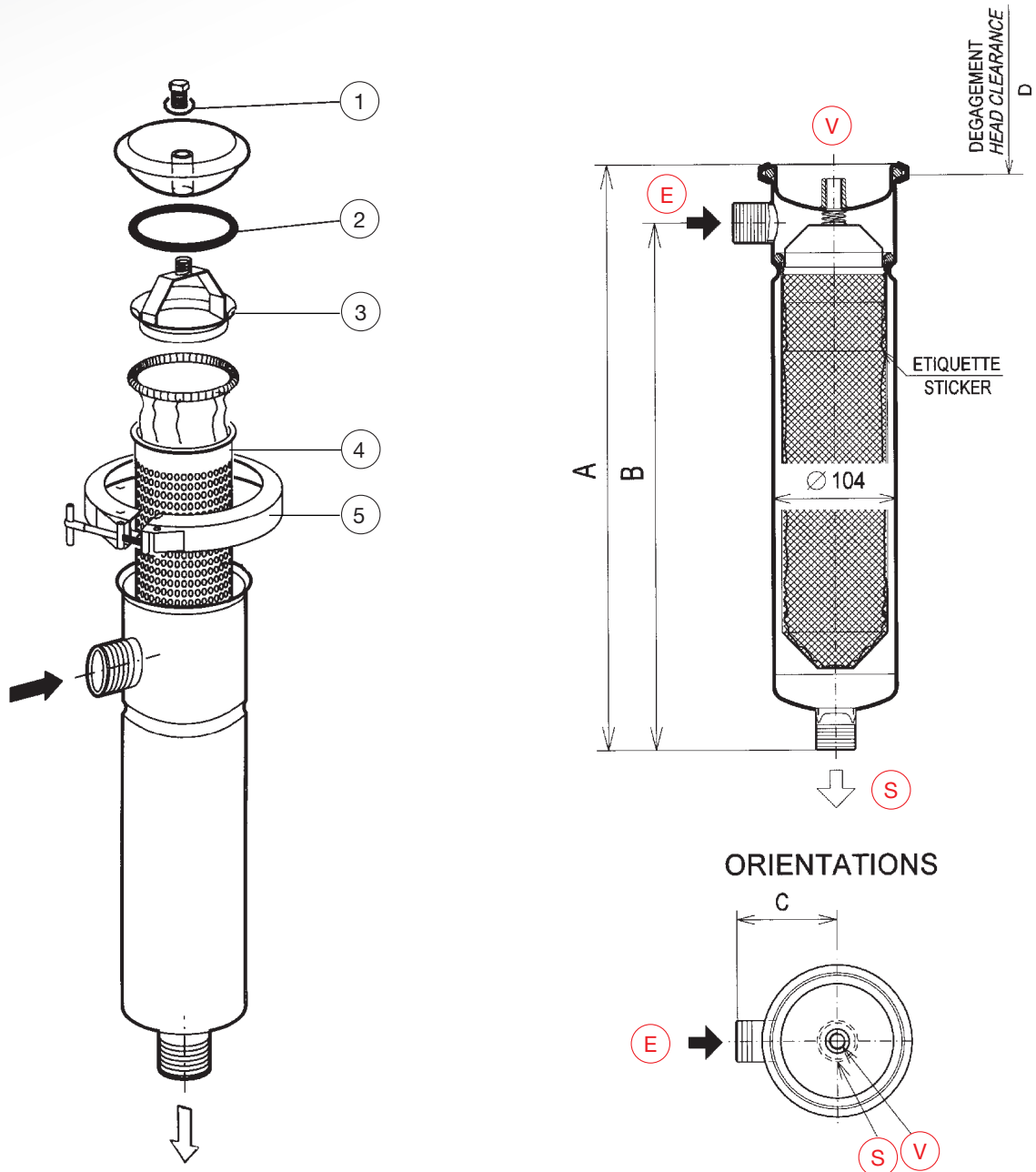


CORPS DE FILTRE MONOPOCHE

SERIE PO7

DIMENSIONS ET RACCORDEMENTS

Modèle	A (mm)	B (mm)	C (mm)	D (mm)	Poids (kg)	Vol (L)	Entrée / Sortie Ⓔ Ⓢ	Event Ⓥ
PO7	500	445	87	400	4	3	Ø1"1/2 BSP Mâle	Ø1/4" BSP Fem



KIT DE JOINTS DE RECHANGE comprenant :

① 1 joint d'évent + ② 2 joints de couvercle

Matière	Code article
Viton	3KIVPO3-7REC
EPDM *	3KIEPO3-WREC

* Joints EPDM: conformes aux exigences de la FDA, ACS et 1935/2004 EU

PIECES DE RECHANGE

	Élément	Code article
③	Appui poche	3DAPO3-7S6
④	Support de poche	3SPTPO7S6DFP
⑤	Collier de serrage	2CSP03-7S4